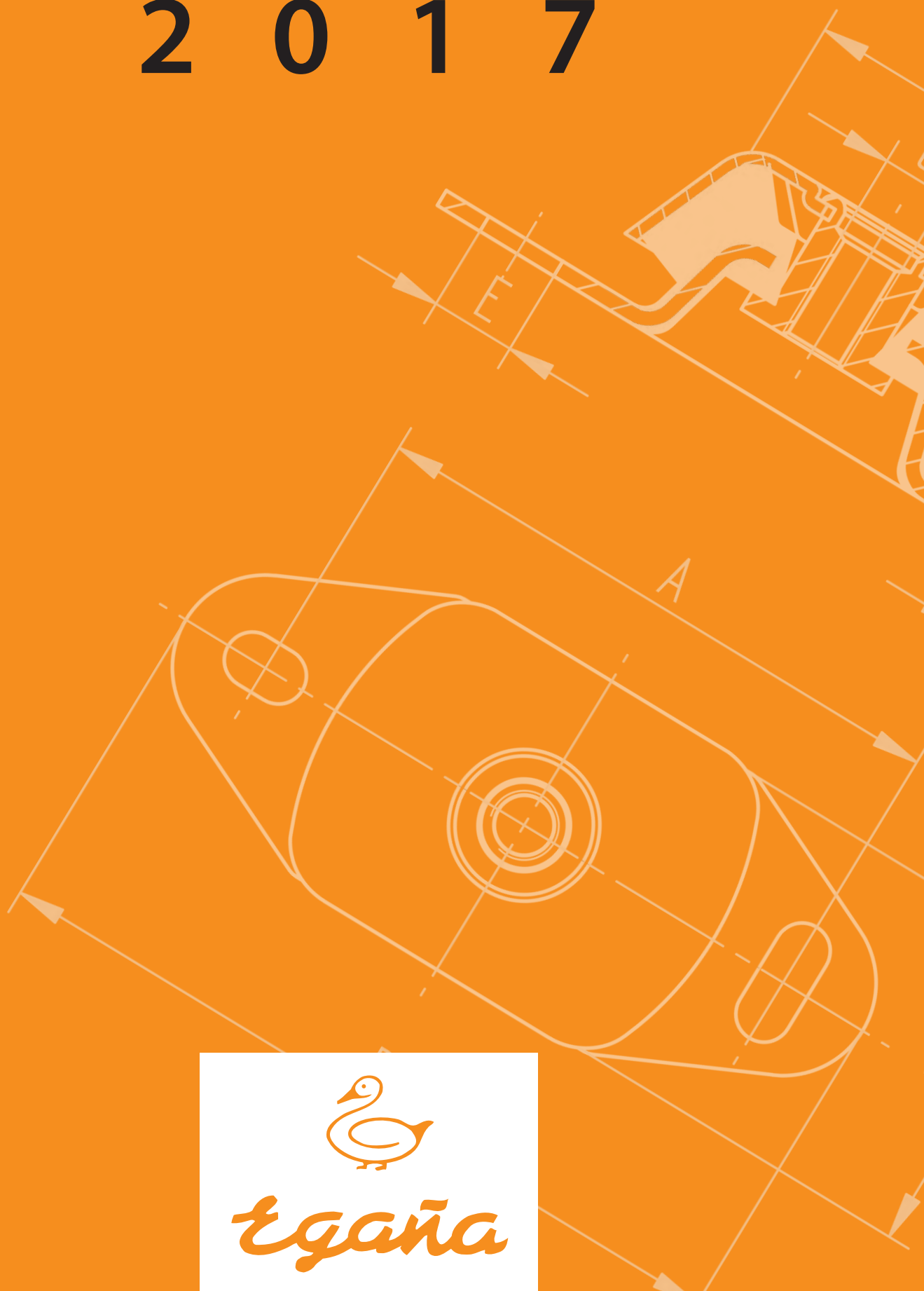


TARIFA

2017



εγαña



PROPIEDADES

C.NATURAL NEOPRENO NITRILLO HYPALON EPDM SILICONA SBR VITON POLIURETANO

	30-90	40-90	25-90	70-90	40-80	10-80	30-95	60-90	20-95
DUREZA SHORE A	B	B	B	B	B	P	B	E	E
RESISTENCIA AL DESGARRO	MB	B	B	MB	B	R	MB	B	E
RESISTENCIA A LA ABRASION	E	B a MB	B	MB	B a R	R a P	B	MB	E
RESISTENCIA A LA PRESION (kg/cm2)	B	B	B	B	B	B	B	R a B	B
DEFORMACION PERMANENTE									

RESISTENCIA A LOS ACIDOS

C.NATURAL NEOPRENO NITRILLO HYPALON EPDM SILICONA SBR VITON POLIURETANO

ACIDOS DILUIDOS	R a B	E	B	E	E	B	B	E	R
ACIDOS CONCENTRADOS	R a B	B	R	MB	E	B	P	E	P

RESISTENCIA A LOS DISOLVENTES

C.NATURAL NEOPRENO NITRILLO HYPALON EPDM SILICONA SBR VITON POLIURETANO

HIDROCARBUROS ALIFATICOS	P	B	E	B	P	R a B	P	E	E
HIDROCARBUROS AROMATICOS	P	R	B	R	P	R	P	E	R a B
OXIGENADOS (CETONAS)	R a B	P	R	P	B	B	P	P	P
ACEITES Y GASOLINA	P	B	E	B	P	R	P	E	E

RESISTENCIA A:

C.NATURAL NEOPRENO NITRILLO HYPALON EPDM SILICONA SBR VITON POLIURETANO

OZONO	R a B	B	R a B	E	E	E	R	E	B
CALOR	B	B	B	MB-E	MB	E	B	E	R
FRIO	E	B	R a B	B	E	E	E	B	E
ABSORCION DE AGUA	MB	B	B	MB	MB	E	MB	MB	B

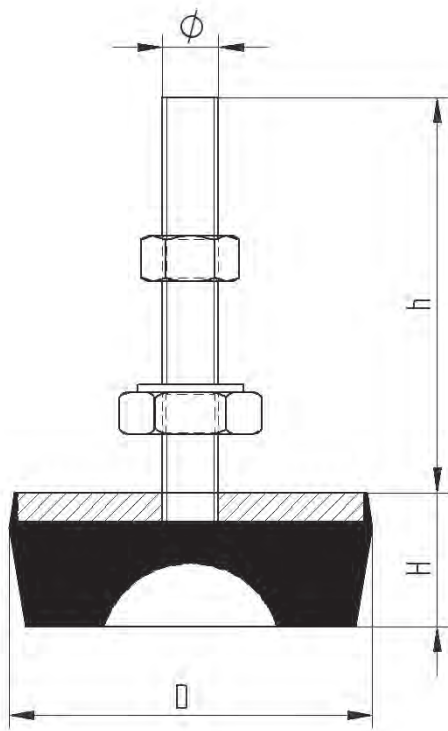
E: EXCELENTE / MB: MUY BUENO / B: BUENO / R: REGULAR / P: POBRE



SOPORTE SERIE ALTA

Modelo	Zona Óptima Trabajo Kgs.	D m/m	H m/m	∅ Espiga	h m/m
000	0-80	48	23	M-8	40
00	50-120	60	25	M-10	83
0	80-150	75	30	M-12	90
1	120-300	90	35	M-12	90
2	250-500	105	38	M-16	110
3	400-800	125	45	M-16	110
4	600-1.100	150	55	M-16	110
5	1.000-1.600	170	57	M-16	110
6	1.400-2.400	187	70	M-20	115
7	2.000-3.500	210	75	M-20	115

Dureza – 65 Shõre.



Fijo



SOPORTE SERIE BAJA ESPIGA FIJA

Modelo FIJO	Zona Óptima Trabajo Kgs.	D m/m	H m/m	∅ Espiga	h m/m
000B	0-60	40	15	M-8	40
00B	30-100	63	18	M-10	83
0B	80-150	70	22	M-12	90
1B	100-350	90	25	M-12	90
2B	300-600	106	29	M-16	110
3B	500-900	127	33	M-16	110
4B	800-1.500	150	39	M-16	110
5B	1.300-2.000	170	42	M-16	110

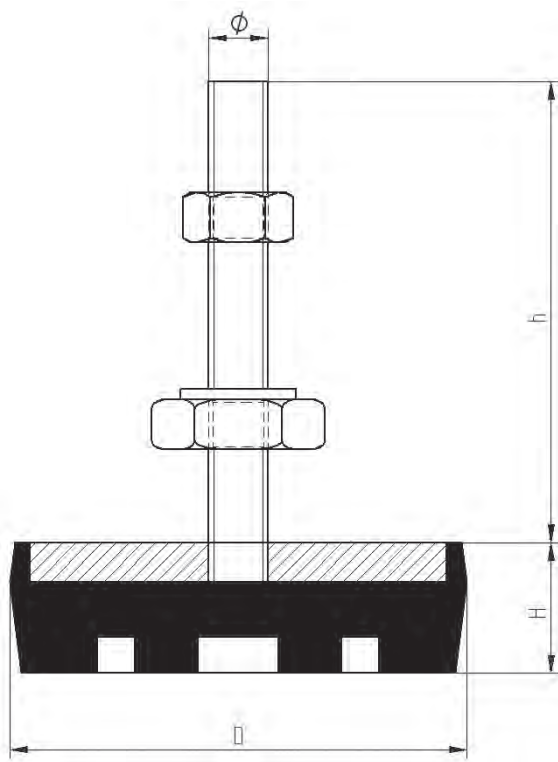
RÓTULA

Modelo Rótula
-
-
0BR
1BR
2BR
3BR
4BR
5BR

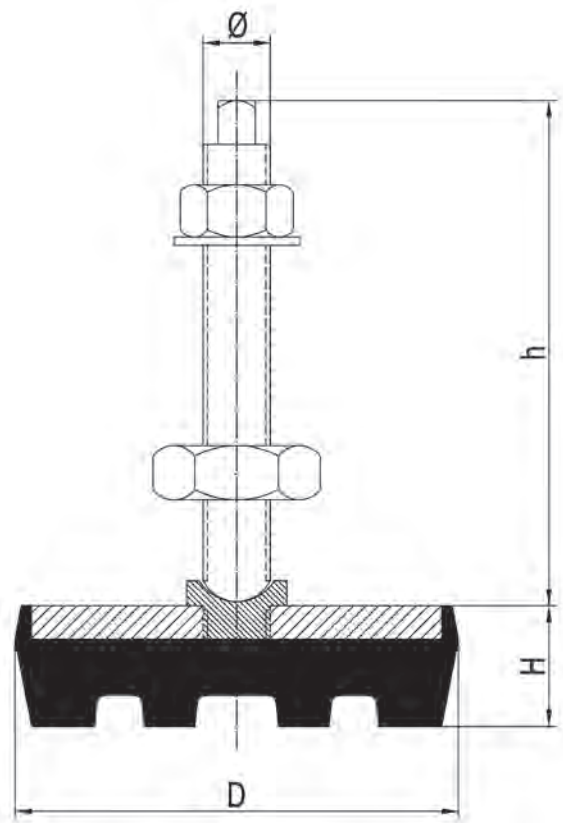
INOXIDABLE

Modelo Inox. Goma
000 X
00X
0X
1X
2X
3X
4X
5X

Dureza – 65 Shore.



Fijo



Rótula





SERIE POLIURETANO ESPIGA FIJA

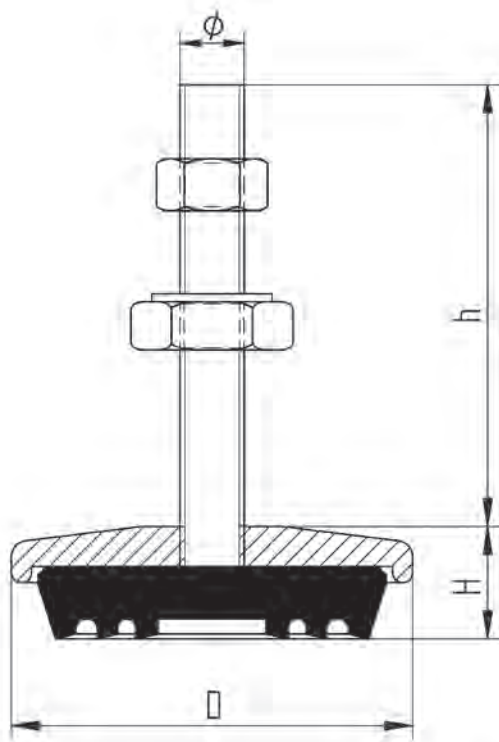
Modelo	Zona Óptima Trabajo Kgs.	Material Shöre	D m/m	H m/m	∅ Espiga	h m/m
F-60	200-800	Poliur. 80	68	25	M-12	90
F-90	500-2.000	Poliur. 80	100	30	M-16	110
F-120	2.000-4.000	Poliur. 80	125	33	M-20	120
F-160	4.000-6.000	Poliur. 80	170	40	M-20	115
F-200	5.000-10.000	Poliur. 90	215	52	M-24	145

INOXIDABLE

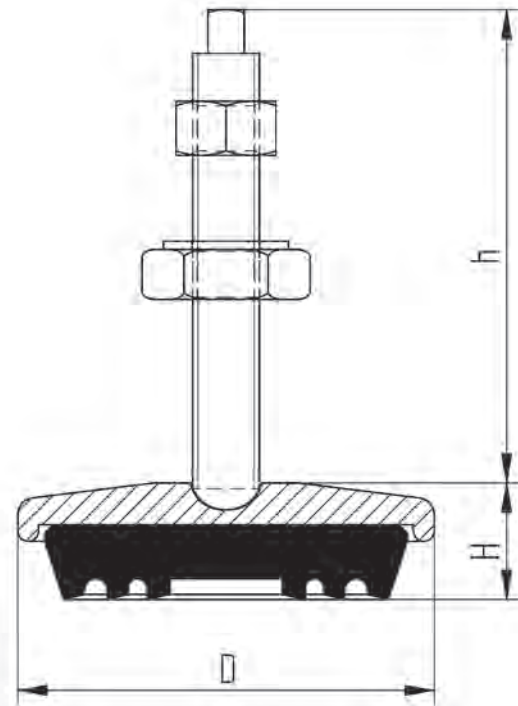
Modelo Inox. Poli.	Espiga Métrica
F-60X	M-12
F-90X	M-16
F-120X	M-16
F-160X	M-16
-	-

SERIE POLURIETANO ESPIGA RÓTULA

Modelo	Zona Óptima Trabajo Kgs.	Material Shöre	D m/m	H m/m	∅ Espiga	h m/m
R-90-G	80-300	Goma 65	100	36	M-12	95
R-120-G	150-500	Goma 65	125	33	M-16	120
R-90	500-2.000	Poliur. 80	100	30	M-16	120
R-120	2.000-4.000	Poliur. 80	125	33	M-20	130
R-160	4.000-6.000	Poliur. 80	170	40	M-20	130
R-200	5.000-10.000	Poliur. 90	215	52	M-24	150



Fijo



Rótula



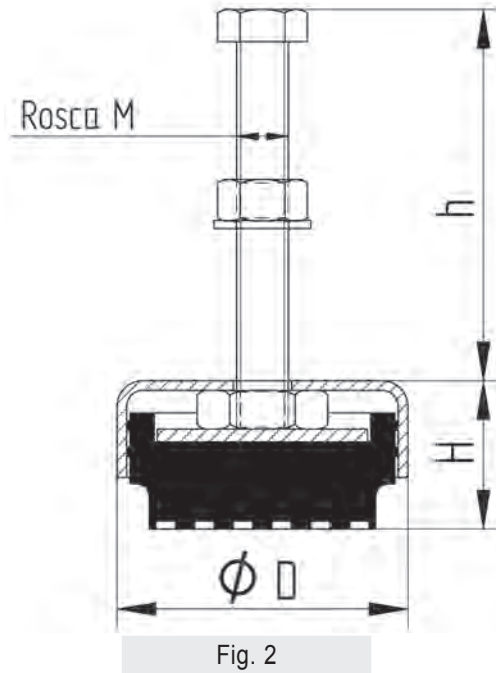
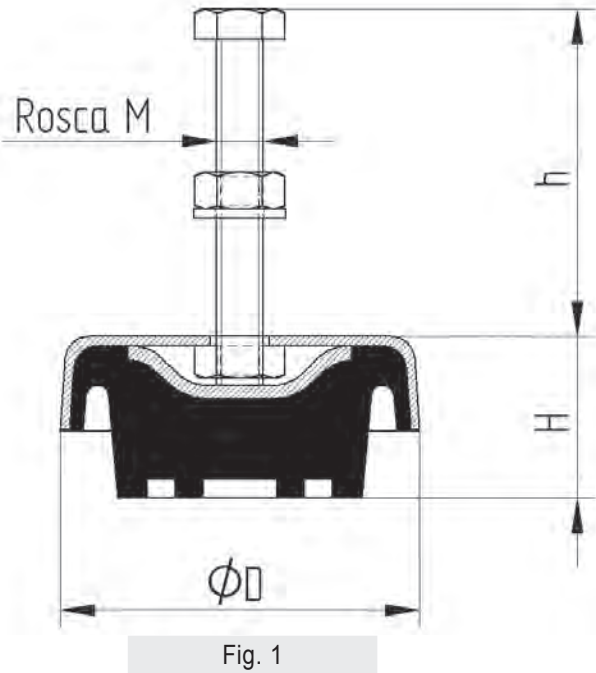


SOPORTE SERIE CAM

Modelo	Zona Óptima Trabajo Kgs.	D m/m	H m/m	∅ Tornillo	h m/m	
CAM-50	0-100	48	25	M-8 x 50	40	Fig. 1
CAM-75	100-350	76	35	M-10 x 75	65	Fig. 1
CAM-85	350-600	90	40	M-12 x 90	80	Fig. 2
CAM-90	600-900	90	49	M-16 x 120	115	Fig. 2
CAM-125	1.000-2.500	125	52	M-16 x 120	110	Fig. 2
CAM-170	2.500-4.000	170	57	M-20 x 130	120	Fig. 2



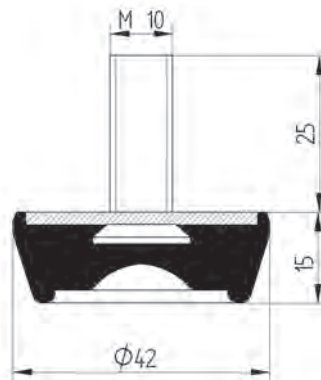
Dureza – 75 Shore.



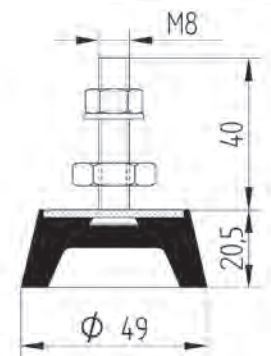
SOPORTES PEQUEÑOS



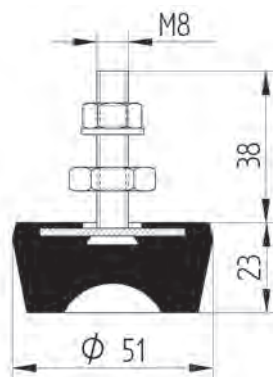
000F	
Modelo	Carga Kgs.
000F	60
Dureza – 65 Shore.	



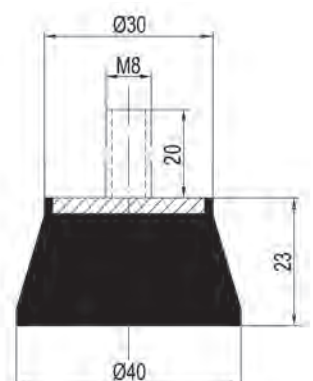
000 NM	
Modelo	Carga Kgs.
000NM	40
Dureza – 65 Shore.	



00F	
Modelo	Carga Kgs.
00F	100
Dureza – 65 Shore.	



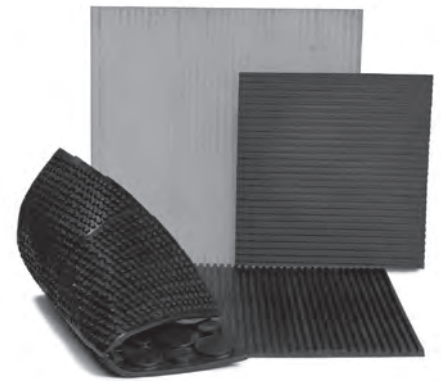
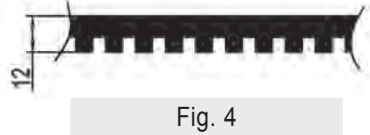
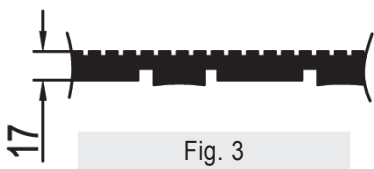
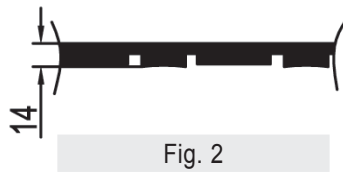
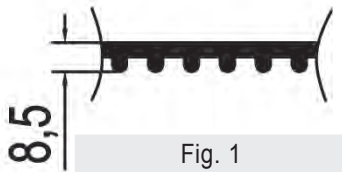
TSA-35	
Modelo	Carga Kgs.
TSA-35	30
Dureza – 50 Shore.	





ALFOMBRILLAS ANTIVIBRANTES Y ANTIDERRAPANTES

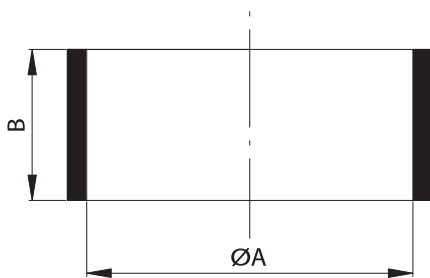
Modelo	Dimensiones m/m	Material Shõre	Zona Óptima Trabajo Kg./100 cm ²	
A-300	300 x 300 x 10	Goma 55	20-100	Fig. 1
ADS-50	400 x 400 x 14	Goma 50	80-300	Fig. 2
ADS-70	400 x 400 x 14	Goma 65	200-600	Fig. 2
ADD-50	400 x 400 x 17	Goma 50	80-300	Fig. 3
ADD-70	400 x 400 x 17	Goma 65	200-600	Fig. 3
AL-50	400 x 400 x 12	Goma 50	200-500	Fig. 4
AL-70	400 x 400 x 12	Goma 65	300-800	Fig. 4
AL-Poliuret.	400 x 400 x 12	Poliuretano 90	700-2.000	Fig. 4



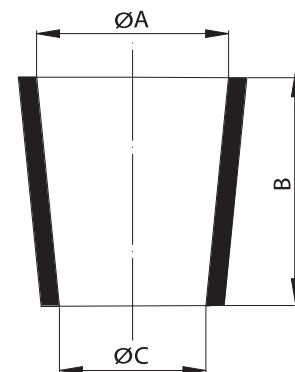
TUBOS

DE GRANDES DIMENSIONES, CÓNICOS Y RECTOS DE DIFERENTE CALIDAD Y ESPESOR, EMPALMES VISELADOS Y PEGADOS SISTEMA DE VULCANIZACIÓN

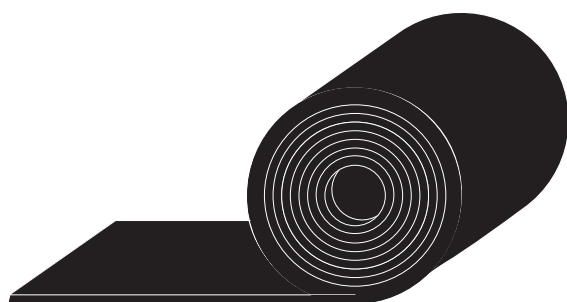
CALIDAD STANDARD COLOR "CAMELO" ESPECIAL PARA INSTALACIONES DE HORMIGÓN



DIMENSIONES Y CALIDAD BAJO EXIGENCIAS DE PEDIDO

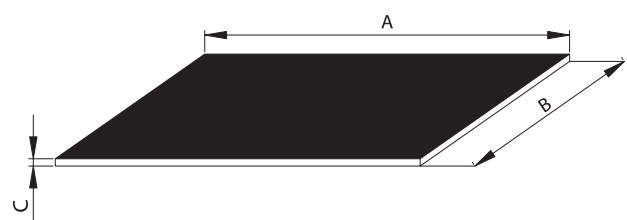


PLANCHA



DE TODAS LAS MEDIDAS Y ESPESORES EN DOS, TRES Y CUATRO TELAS EMPALMADA Y SIN EMPALMAR

PLANCHA DE CAUCHO EN CALIDAD NEOPRENO, NATURAL, BUTILO, NITRÍLICO VITÓN, ETC...

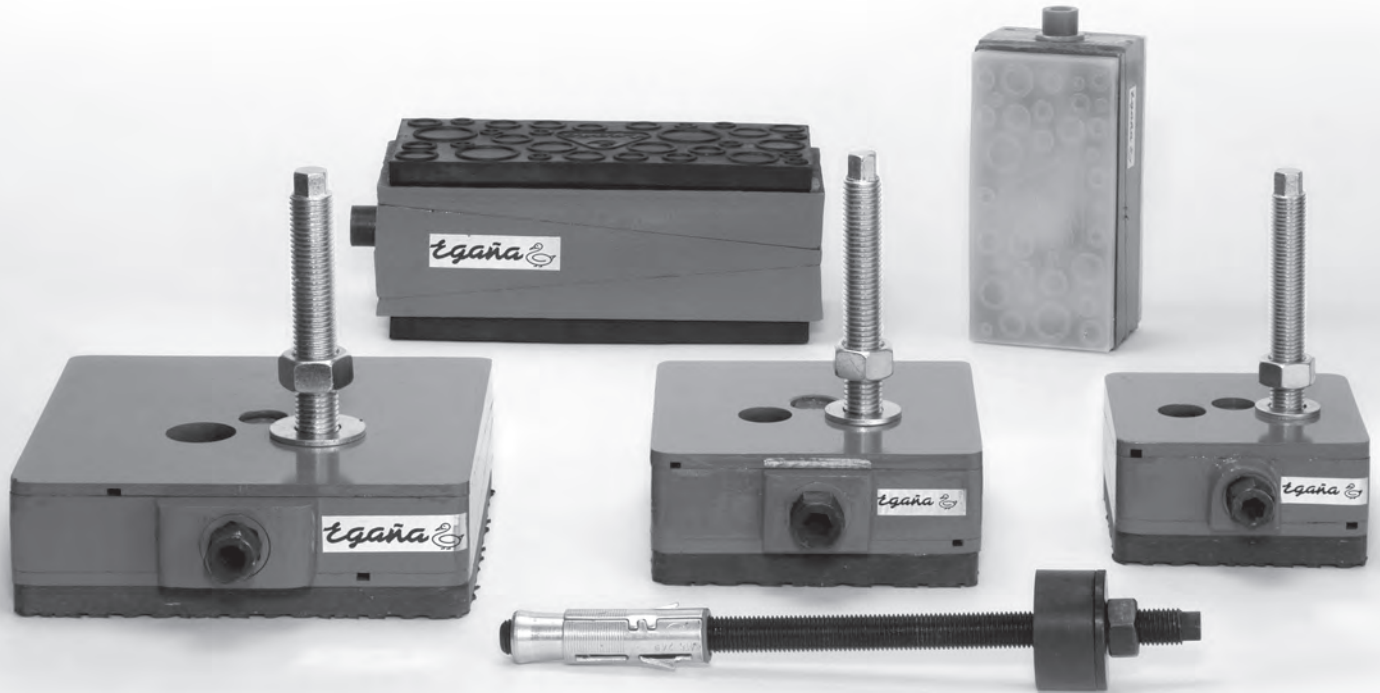
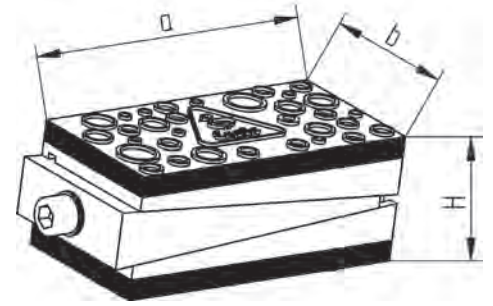


DIMENSIONES Y CALIDAD BAJO EXIGENCIAS DE PEDIDO



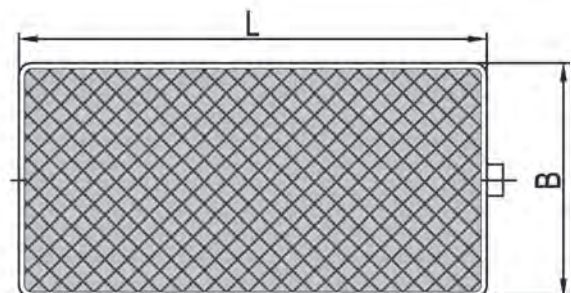
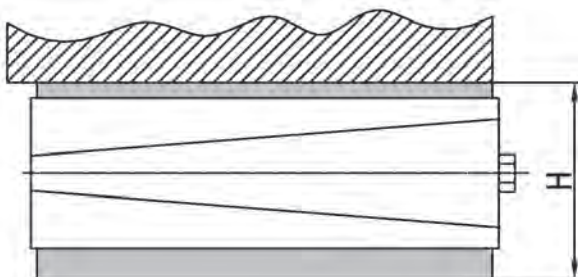
SERIE CUÑA - MODELO CA

Modelo	Zona Óptima Trabajo Kgs.	H m/m	a x b m/m	Material Shöre
1C 70	500-1.500	60 ± 5	150 x 75	Goma 65
1CA 90	700-2.500	60 ± 5	150 x 75	Poliur. 90
2C 70	1.500-3.000	70 ± 10	200 x 100	Goma 65
2CA 90	3.000-6.000	70 ± 10	200 x 100	Poliur. 90



SERIE CUÑA - MODELO C

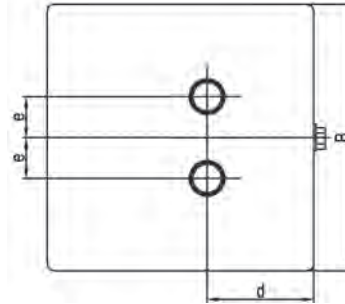
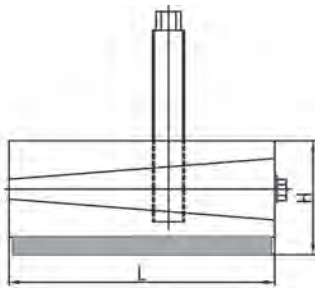
Modelo	L m/m	B m/m	H m/m	Recorrido m/m	Altura m/m	Carga Kgs.
2C85	150	75	63	10	10	900
3C85	200	100	69	10	10	1.500
4C85	200	200	71	12	12	3.200
5C85	200	250	93	18	18	4.000
6C85	250	320	98	18	18	6.400
7C85	300	400	98	20	20	9.600





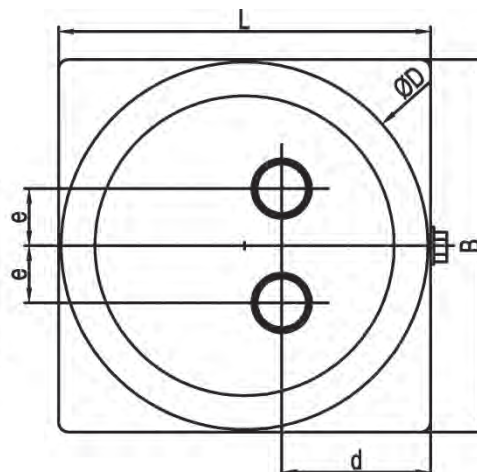
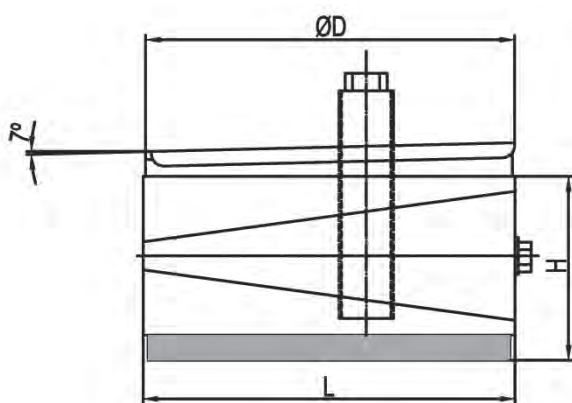
SERIE CUÑA - MODELO CH

Modelo	L m/m	B m/m	H m/m	d m/m	e m/n	Espiga Métrica	Recorrido m/m	Altura m/m	Carga Kgs.
1CH85	115	115	59	50	24	M-16	8	1.100	
2CH85	150	150	64	60	23	M-18	10	1.800	
3CH85	200	200	63	75	27	M-20	12	3.200	
4CH85	200	250	85	95	27	M-20	18	4.000	
5CH85	250	320	90	125	55	M-24	18	6.400	
6CH85	300	400	90	150	50	M-24	20	9.600	



SERIE CUÑA - MODELO CHA

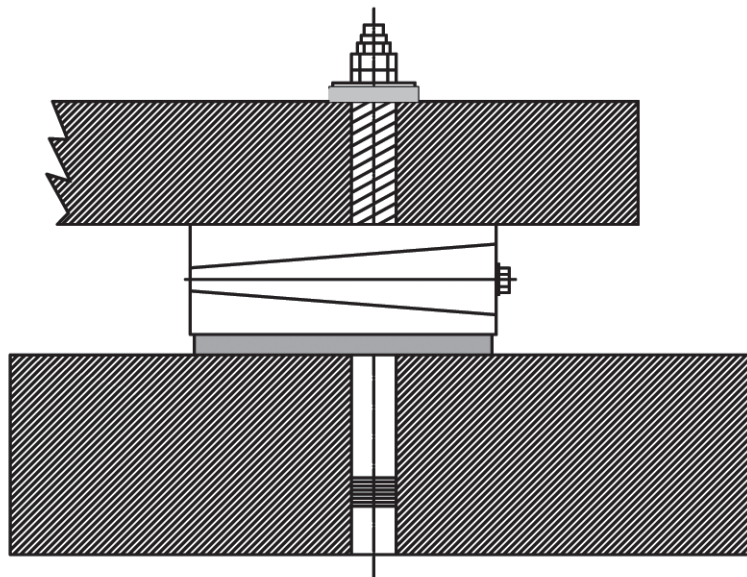
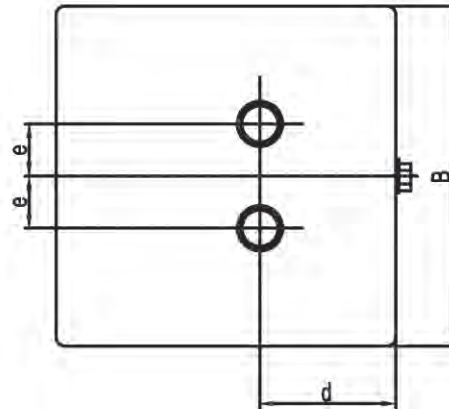
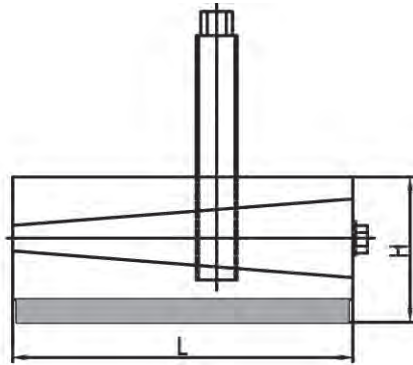
Modelo	L m/m	B m/m	H m/m	d m/m	e m/m	D m/m	Espiga Métrica	Recorrido m/m	Altura m/m	Carga Kgs.
1CHA85	115	115	59	50	24	110	M-16	8	1.100	
2CHA85	150	150	64	60	23	150	M-18	10	1.800	
3CHA85	200	200	63	75	27	200	M-20	12	3.200	
4CHA85	200	250	85	95	27	200	M-20	18	4.000	
5CHA85	250	320	90	125	55	250	M-24	18	6.400	
6CHA85	300	400	90	148	50	300	M-24	20	9.600	





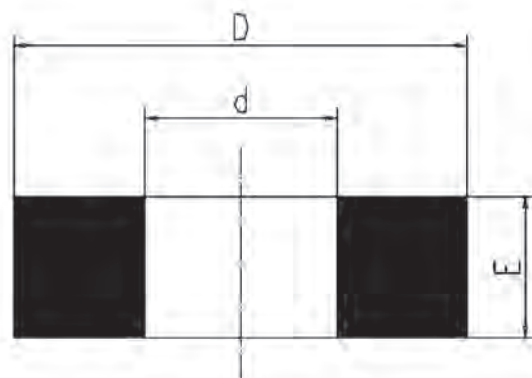
SERIE CUÑA - MODELO CHH

Modelo	L m/m	B m/m	H m/m	d m/m	e m/n	Espiga Métrica	Recorrido m/m	Altura m/m	Carga Kgs.
1CHH85	115	115	59	50	24	M-16	8	1.100	
2CHH85	150	150	64	60	23	M-18	10	1.800	
3CHH85	200	200	63	75	27	M-20	12	3.200	
4CHH85	200	250	85	95	27	M-20	18	4.000	
5CHH85	250	320	90	125	55	M-24	18	6.400	
6CHH85	300	400	90	150	50	M-24	20	9.600	



DISCO DE ANCLAJE

Modelo	E m/m	D m/m	d m/m
CHHM16	25	40	17
CHHM20	25	52	21
CHHM30	25	75	31





Producto:

- Bases de poliamida reforzada con fibra de vidrio. Opcional: Gomas para las bases (indicar en los pedidos).
- Espigas en inoxidable o en acero.
- Espigas rótulas o fijas.
- Bases inoxidable y espigas inoxidable.
- Casquillos roscados para tubo cuadrado y redondo.

- Nota: Todos los pies se suministran sin tuercas.
- Consultar precios y plazos para otras medidas, así como para casquillos roscados en inoxidable.

GOMAS ANTIDERRAPANTES

Código	øD
40006-G	40
40001-G	50
40002-G	65
40003-G	85
40004-G	105
40005-G	125

Goma OPCIONAL para los niveladores con base de poliamida.
Indicar en los pedidos.

BASE POLIAMIDA CON ESPIGAS FIJAS EN ACERO

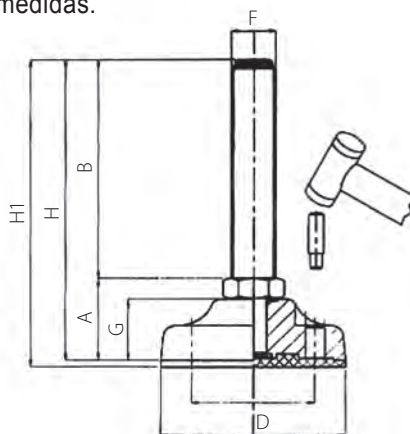
Código	øD m/m	Rosca F	A m/m	B m/m	G m/m	H m/m	H1 m/m	Carga Kgs. Max.
12648/10	85	M-10 x 100	36	100	28	136	139	1.000
12648/12	85	M-12 x 100	36	100	28	136	139	1.500
12648	85	M-14 x 100	37	100	28	137	140	2.500
12738	105	M-16 x 100	42	100	33	142	145	3.500
12866	125	M-20 x 100	47	100	38	147	150	4.500

* Consultar precios y plazos para otras medidas.

BASE POLIAMIDA CON ESPIGAS FIJAS INOXIDABLE

Código	øD m/m	Rosca F	A m/m	B m/m	G m/m	H m/m	H1 m/m	Carga Kgs. Max.
12634	85	M-14 x 100	37	100	28	137	140	2.500
12722	105	M-16 x 100	42	100	33	142	145	3.500
12850	125	M-20 x 100	47	100	38	147	150	4.500

* Consultar precios y plazos para otras medidas.





BASE POLIAMIDA CON ESPIGAS RÓTULA EN ACERO

Código	∅D m/m	Rosca F	A m/m	B m/m	G m/m	H m/m	H1 m/m	Carga Kgs. Max.	
10224	40	M-8 x 75	27	75	16,5	102	105	1.000	Fig. 1
10232	40	M-10 x 75	27	75	16,5	102	105	1.000	Fig. 1
10242	50	M-10 x 75	30	75	20	105	108	1.100	Fig. 1
10252	50	M-12 x 75	30	75	20	105	108	1.100	Fig. 1
10272	65	M-14 x 100	36	100	23	136	139	1.500	Fig. 1
10282	65	M-16 x 75	33	75	23	108	111	1.500	Fig. 1
10284	65	M-16 x 100	33	100	23	133	136	1.500	Fig. 1
10298	85	M-16 x 100	41	100	28	141	144	2.000	Fig. 2
10302	85	M-16 x 150	41	150	28	191	194	2.000	Fig. 2
10312	85	M-20 x 125	42	125	28	167	170	2.000	Fig. 2
10328	105	M-16 x 125	50	125	33	175	178	3.000	Fig. 2
10344	105	M-20 x 125	50	125	33	175	178	3.000	Fig. 2
10398	125	M-20 x 150	55	150	38	205	208	4.000	Fig. 2
10416	125	M-24 x 150	55	150	38	205	208	4.000	Fig. 2

* Consultar precios y plazos para otras medidas.

BASE POLIAMIDA CON ESPIGAS RÓTULA INOXIDABLES

Código	∅D m/m	Rosca F	A m/m	B m/m	G m/m	H m/m	H1 m/m	Carga Kgs. Max.	
10022	50	M-10 x 75	30	75	20	105	108	1.100	Fig. 1
10032	50	M-12 x 75	30	75	20	105	108	1.100	Fig. 1
10062	65	M-16 x 75	33	75	23	108	111	1.500	Fig. 1
10078	85	M-16 x 100	41	100	28	141	144	2.000	Fig. 2
10080	85	M-16 x 125	41	125	28	166	169	2.000	Fig. 2
10124	105	M-20 x 125	50	125	33	175	178	3.000	Fig. 2

* Consultar precios y plazos para otras medidas.

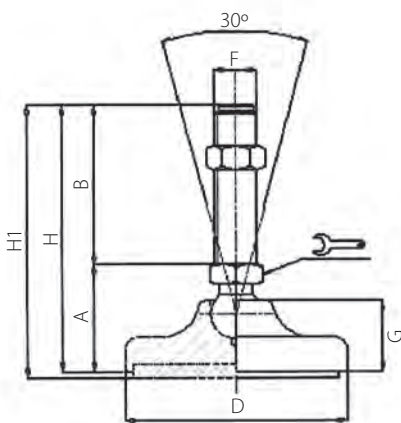


Fig. 1

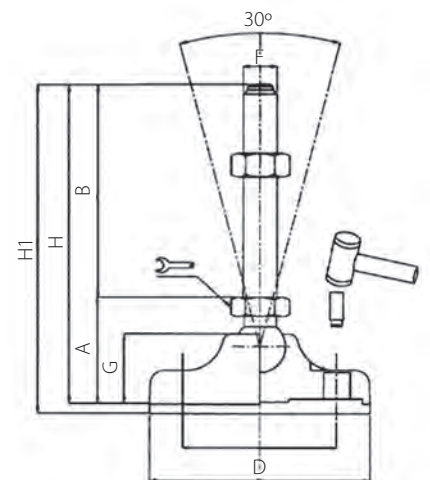


Fig. 2

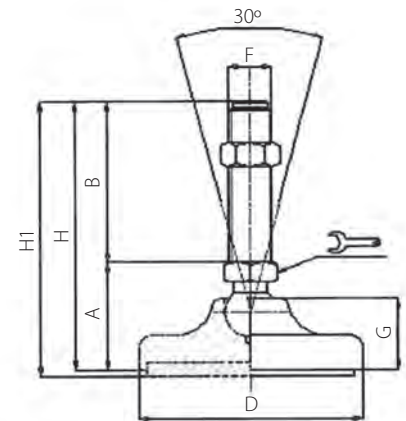


BASE INOXIDABLE CON ESPIGAS RÓTULA INOXIDABLES

Código	øD m/m	Rosca F	A m/m	B m/m	G m/m	H m/m	H1 m/m	Carga Kgs. Max.
10463	50	M-10 x 75	28	75	16	103	106	1.500
10473	50	M-12 x 75	28	75	16	103	106	1.500
10503	60	M-16 x 75	34,5	75	17	109,5	112,5	2.000
10519	80	M-16 x 100	36	100	19,5	136	139	3.000
10617	120	M-20 x 125	46	125	23	171	174	4.500
10911	140	M-24 x 150	49	150	26	199	202	6.000

* Consultar precios y plazos para otras medidas.

- Calidad Inox 304 y 303 para las espigas.
- Calidad Inox 316 bajo pedido (consultar precios y plazos).
- Goma NBR 80 Shore.

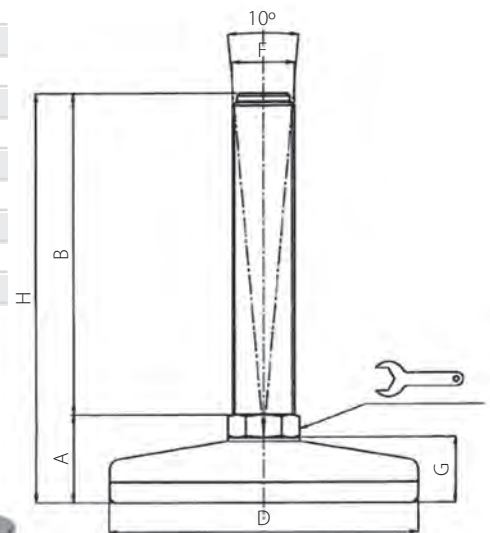


BASE INOXIDABLE CON ESPIGAS FIJAS INOXIDABLES

Código	øD m/m	Rosca F	A m/m	B m/m	G m/m	H m/m	Carga Kgs. Max.
15002	60	M-10 x 75	24,5	75	17,5	99,5	1.500
15006	60	M-12 x 75	24,5	75	17,5	99,5	1.500
15019	75	M-14 x 75	28	75	20	103	2.000
15025	75	M-16 x 100	32,5	100	20	132,5	2.000
15027	75	M-16 x 150	32,5	150	20	182,5	2.000
15039	100	M-16 x 100	37	100	25	137	3.000
15048	100	M-20 x 125	37	125	25	162	3.000
15073	120	M-20 x 150	36,5	150	24	186,5	4.000
15104	150	M-24 x 150	40	150	26,5	190	5.000

* Consultar precios y plazos para otras medidas.

- Calidad Inox 304 y 303 para las espigas.
- Calidad Inox 316 bajo pedido (consultar precios y plazos).
- Goma NBR 80 Shore.

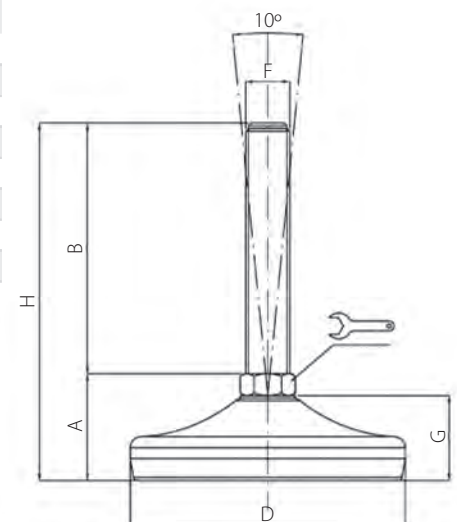


BASE ESTAMPADA INOXIDABLE CON GOMA VULCANIZADA Y ESPIGAS FIJAS INOXIDABLES

Código	øD m/m	Rosca F	A m/m	B m/m	G m/m	H m/m	Carga Kgs. Max.
25000/M12	80	M-12 x 75	35	75	25	110	1.000
25004/M12	80	M-12 x 125	35	125	25	160	1.000
25022	80	M-16 x 100	35	100	25	135	1.000
25026	80	M-16 x 150	35	150	25	185	1.000
25046	80	M-20 x 150	38	150	25	188	1.000
25126	100	M-20 x 150	43	150	30	193	1.500
25154	100	M-24 x 150	44	150	30	194	1.500

* Consultar precios y plazos para otras medidas.

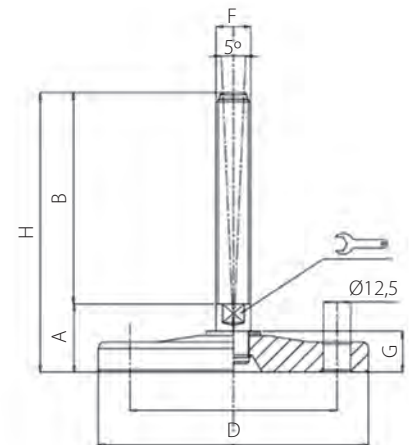
- Calidad Inox AISI 304 (316 bajo pedido).
- Goma NBR 80 Shore.





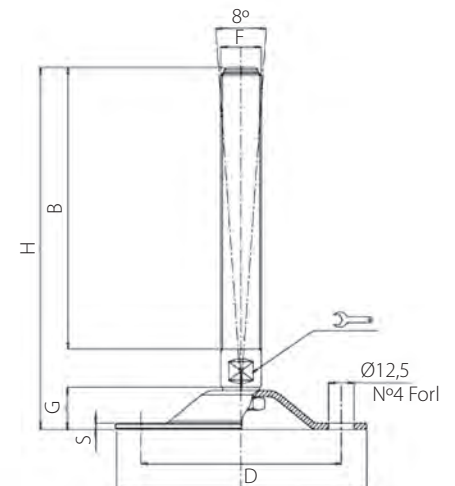
BASE MECANIZADA CON 2 AGUJEROS (ZINCADAS E INOXIDABLES)

Código	Material	∅D m/m	Rosca F	A m/m	B m/m	C m/m	H m/m	G m/m	Carga Kgs.
15516	Zincado	100	M-24x150	25	150	76	175	16	3.500
15528	Zincado	120	M-24x150	25	150	96	175	16	4.500
15216	Inoxidable	100	M-24x150	30	150	76	175	16	3.500
15228	Inoxidable	120	M-24x150	30	150	96	175	16	4.500
15237	Inoxidable	150	M-24x150	30	150	130	175	16	5.500



BASE ESTAMPADA ZINCADA CON AGUJEROS DE ANCLAJE

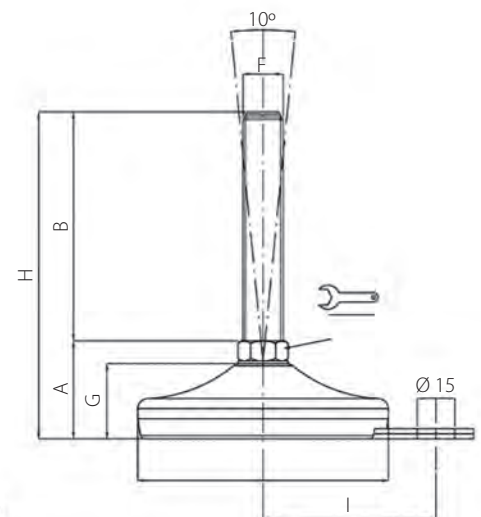
Código	∅D m/m	Rosca F	S m/m	B m/m	G m/m	H m/m	Carga Kgs.
15608 Z	124	M-16x175	4	175	20,5	209	2.000
15612 Z	124	M-20x100	4	100	20,5	134	2.000
15616 Z	124	M-20x150	4	150	20,5	184	2.000
15632 Z	124	M-24x150	4	150	20,5	184	2.000



* Consultar precios y plazos para las bases en inoxidable.

BASE ESTAMPADA INOXIDABLE CON GOMA Y AGUJERO DE ANCLAJE

Código	∅D m/m	Rosca F	A m/m	B m/m	G m/m	H m/m	Carga Kgs.
25026/F	80	M-16x150	35	150	25	185	1.000
25046/F	80	M-20x150	38	150	25	188	1.000
25126/F	100	M-20x150	43	150	30	193	1.500
25154/F	100	M-24x150	44	150	30	194	1.500





CASQUILLO ROSCADO PARA TUBO CUADRADO

Código	Externo D	Espesor Tubo	Interno D1	Rosca	H m/m	H1 m/m	Carga Max.
17034	30	1,5	27,5	M-10	6	33	550
17035	30	1,5	27,5	M-12	6	33	550
17038	35	1,5	32,5	M-10	8	43	700
17039	35	1,5	32,5	M-12	8	43	700
17041	35	1,5	32,5	M-16	8	43	700
17043	40	1,5	37,5	M-10	8	43	800
17044	40	1,5	37,5	M-12	8	43	800
17045	40	1,5	37,5	M-14	8	43	800
17046	40	1,5	37,5	M-16	8	43	800
17048	40	2	36,5	M-10	8	43	800
17049	40	2	36,5	M-12	8	43	800
17050	40	2	36,5	M-14	8	43	800
17051	40	2	36,5	M-16	8	43	800
17052	40	2	36,5	M-20	8	43	800
17053	50	1,5	47,5	M-12	10	55	950
17054	50	1,5	47,5	M-14	10	55	950
17055	50	1,5	47,5	M-16	10	55	950
17056	50	1,5	47,5	M-20	10	55	950
17057	50	2,5	45,5	M-12	10	55	950
17058	50	2,5	45,5	M-14	10	55	950
17059	50	2,5	45,5	M-16	10	55	950
17060	50	2,5	45,5	M-20	10	55	950

* Consultar precios y plazos para casquillos inoxidables.

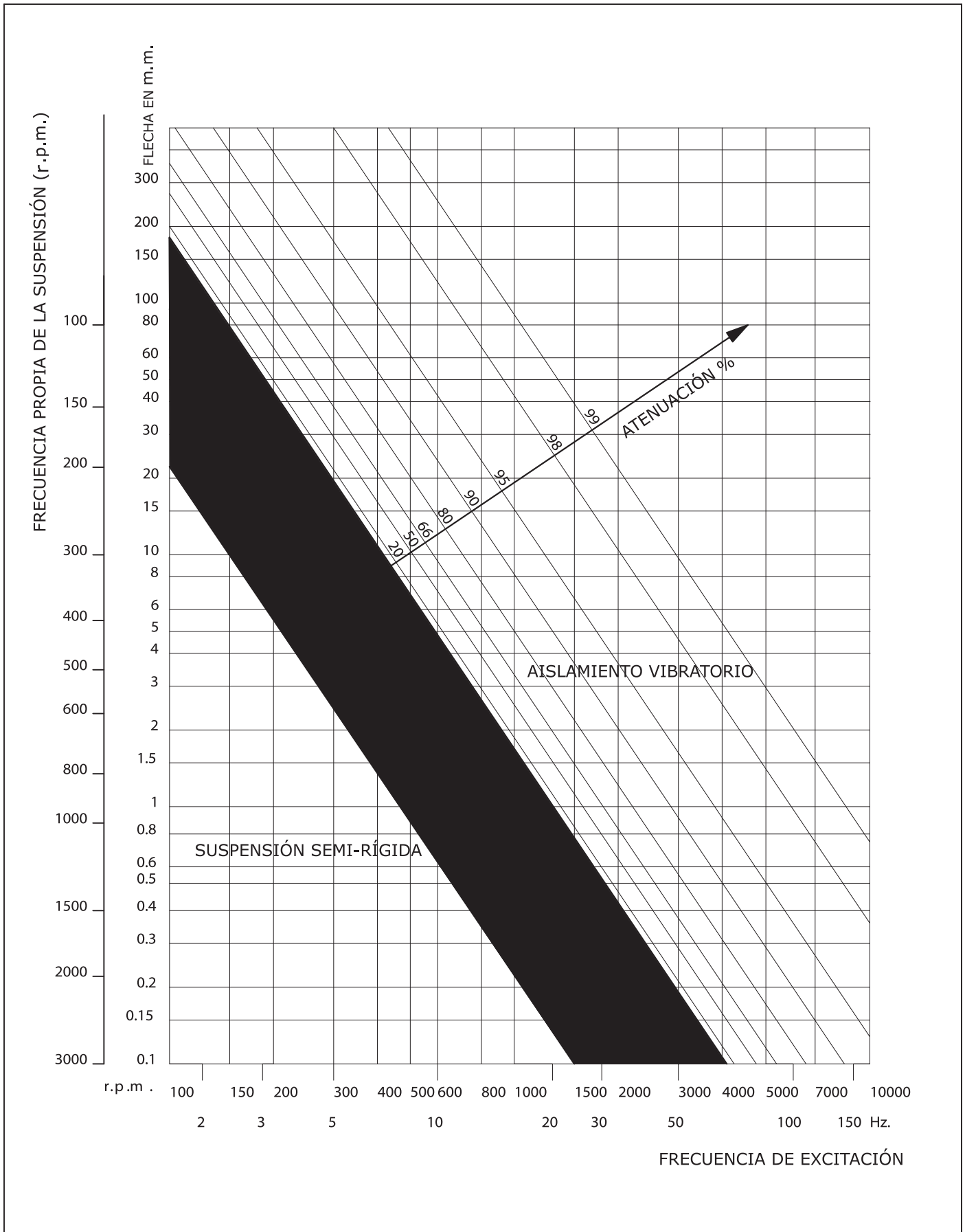


CASQUILLO ROSCADO PARA TUBO REDONDO

Código	Externo D	Espesor Tubo	Interno D1	Rosca	H m/m	H1 m/m	Carga Max.
17000	30	1	28,5	M-10	6	35	320
17001	30	1	28,5	M-12	6	35	320
17002	30	1	28,5	M-14	6	35	320
17004	38	1,5	35,5	M-10	8	43	550
17005	38	1,5	35,5	M-12	8	43	550
17006	38	1,5	35,5	M-14	8	43	550
17009	42	1,5	39,5	M-12	8	42	650
17010	42	1,5	39,5	M-14	8	42	650
17011	42	1,5	39,5	M-16	8	42	650
17013	48	1,5	45,5	M-10	11	49	800
17014	48	1,5	45,5	M-12	11	49	800
17015	48	1,5	45,5	M-14	11	49	800
17016	48	1,5	45,5	M-16	11	49	800
17017	48	1,5	45,5	M-20	11	49	800
17018	50	1,5	47,5	M-12	11	49	850
17019	50	1,5	47,5	M-14	11	49	850
17020	50	1,5	47,5	M-16	11	49	850
17021	50	1,5	47,5	M-20	11	49	850
17022	60	1,5	57,5	M-14	12	50	1.000
17023	60	1,5	57,5	M-16	12	50	1.000
17024	60	1,5	57,5	M-20	12	50	1.000
17027	60	2	56,5	M-16	12	50	1.000
17028	60	2	56,5	M-20	12	50	1.000
17030	60	2,5	55,5	M-14	12	50	1.000
17031	60	2,5	55,5	M-16	12	50	1.000
17032	60	2,5	55,5	M-20	12	50	1.000

* Consultar precios y plazos para casquillos inoxidables.

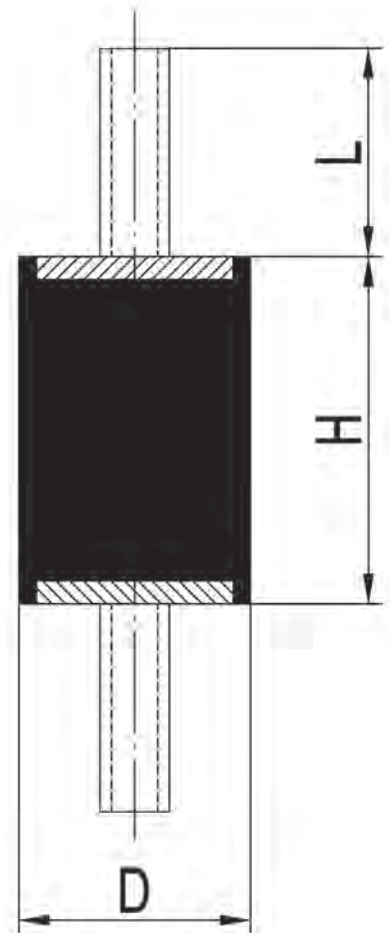






AMORTIGUADOR CILÍNDRICO - SERIE T

Modelo	D m/m	H m/m	Métrica y Largo de espiga (L)	Flecha m/m	Carga Kgs.
T 10-10	10	10	M-4 x 10	2	10
T 10-15	10	15	M-4 x 10	3	8
T 12,5-10	13	10	M-5 x 12	1,5	12
T 12,5-15	13	15	M-5 x 12	3	10
T 12,5-20	13	20	M-5 x 12	3,5	8
T 16-8	16	8	M-4 x 10 ó M-5 x 12	1,5	15
T 16-10	16	10	M-4 x 10 ó M-5 x 12	1,5	20
T 16-15	16	15	M-4 x 10 ó M-5 x 12	3	20
T 16-20	16	20	M-4 x 10 ó M-5 x 12	4	20
T 16-25	16	25	M-4 x 10 ó M-5 x 12	5	15
T 20-10	20	10	M-6 x 13	2	30
T 20-15	20	15	M-6 x 13	3	25
T 20-20	20	20	M-6 x 18	4	25
T 20-25	20	25	M-6 x 18	5	25
T 20-30	20	30	M-6 x 18	7	25
T 25-10	25	10	M-8 x 20 ó M-6 x 16	1,5	50
T 25-15	25	15	M-8 x 20 ó M-6 x 16	3	50
T 25-20	25	20	M-8 x 20 ó M-6 x 16	4	50
T 25-22	25	22	M-8 x 20 ó M-6 x 16	4	45
T 25-25	25	25	M-8 x 20 ó M-6 x 16	5	40
T 25-30	25	30	M-8 x 20 ó M-6 x 16	6	35
T 25-40	25	40	M-8 x 20 ó M-6 x 16	10	50
T 30-10	30	10	M-8 x 20	2	90
T 30-15	30	15	M-8 x 20	3	90
T 30-20	30	20	M-8 x 20	4	90
T 30-22	30	22	M-8 x 20	4	90
T 30-25	30	25	M-8 x 20	5	85
T 30-30	30	30	M-8 x 20	6	80
T 30-40	30	40	M-8 x 20	8	60
T 35-35	35	35	M-8 x 20	8	90
T 40-20	40	20	M-10 x 25 ó M-8 x 20	4	160
T 40-25	40	25	M-10 x 25 ó M-8 x 20	6	155
T 40-28	40	28	M-10 x 25 ó M-8 x 20	6	155
T 40-30	40	30	M-10 x 25 ó M-8 x 20	8	150
T 40-35	40	35	M-10 x 25 ó M-8 x 20	8	120
T 40-40	40	40	M-10 x 25 ó M-8 x 20	10	120
T 40-45	40	45	M-10 x 25 ó M-8 x 20	12	110
T 50-20	50	20	M-10 x 25	4	250
T 50-25	50	25	M-10 x 25	5,5	250
T 50-30	50	30	M-10 x 25	8	250
T 50-35	50	35	M-10 x 25	9	230
T 50-40	50	40	M-10 x 25	10	220
T 50-45	50	45	M-10 x 25	11	210
T 50-50	50	50	M-10 x 25	12	200
T 50-55	50	55	M-10 x 25	13	200
T 60-25	60	25	M-10 x 30	5	400
T 60-35	60	35	M-10 x 30	7	350
T 60-45	60	45	M-10 x 30	10	300
T 60-60	60	60	M-10 x 30	12	250
T 70-35	70	35	M-10 x 30	7	450
T 70-50	70	50	M-10 x 30	10	350
T 70-70	70	70	M-10 x 30	13	300
T 75-25	75	25	M-12 x 35	5	650
T 75-40	75	40	M-12 x 35	9	500
T 75-45	75	45	M-12 x 35	10	500
T 75-55	75	55	M-12 x 35	13	450
T 80-30	80	30	M-14 x 35	5,5	900
T 80-40	80	40	M-14 x 35	9	600
T 80-50	80	50	M-14 x 35	10	750
T 80-70	80	70	M-14 x 35	15	550
T 95-40	95	40	M-16 x 45	8	1.200
T 95-55	95	55	M-16 x 45	11	1.000
T 95-60	95	60	M-16 x 45	12	800
T 95-75	95	75	M-16 x 45	13	700
T 100-40	100	40	M-16 x 45	8	1.200
T 100-60	100	60	M-16 x 45	15	1.100
T 100-75	100	75	M-16 x 45	17	1.000
T 120-50	120	50	M-16 x 45	9	1.500
T 120-75	120	75	M-16 x 45	13	1.200
T 120-100	120	100	M-16 x 45	16	1.000
T 130-40	130	40	M-16 x 45	6	1.900
T 130-50	130	50	M-16 x 45	9	1.600
T 130-75	130	75	M-16 x 45	13	1.450
T 130-100	130	100	M-16 x 45	16	1.200
T 150-50	150	50	M-16 x 45 ó M-20 x 50	9	1.800
T 150-60	150	60	M-16 x 45 ó M-20 x 50	14	2.200
T 150-75	150	75	M-16 x 45 ó M-20 x 50	16	2.000
T 150-100	150	100	M-16 x 45 ó M-20 x 50	16	1.400
T 150-120	150	120	M-16 x 45 ó M-20 x 50	16	1.300
T 150-140	150	140	M-16 x 45 ó M-20 x 50	16	1.200



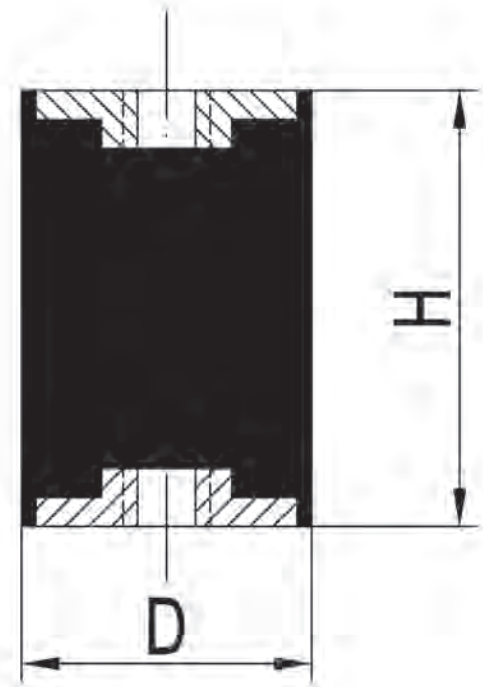
Dureza – 50 Shore.





AMORTIGUADOR CILÍNDRICO - SERIE H

Modelo	D m/m	H m/m	Rosca	Flecha m/m	Carga Kgs.
H 10-10	10	10	M-4	2	10
H 10-15	10	15	M-4	3	8
H 12,5-15	13	15	M-5	3	10
H 12,5-20	13	20	M-5	3,5	8
H 16-15	16	15	M-4 ó M-5	3	20
H 16-20	16	20	M-4 ó M-5	4	20
H 16-25	16	25	M-4 ó M-5	5	15
H 20-15	20	15	M-6	3	25
H 20-20	20	20	M-6	4	25
H 20-25	20	25	M-6	5	25
H 20-30	20	30	M-6	7	25
H 25-15	25	15	M-8 ó M-6	3	50
H 25-20	25	20	M-8 ó M-6	4	50
H 25-22	25	22	M-8 ó M-6	4	45
H 25-25	25	25	M-8 ó M-6	5	40
H 25-30	25	30	M-8 ó M-6	6	35
H 25-40	25	40	M-8 ó M-6	10	50
H 30-15	30	15	M-8	1,5	60
H 30-20	30	20	M-8	4	90
H 30-22	30	22	M-8	4	90
H 30-25	30	25	M-8	5	85
H 30-30	30	30	M-8	6	80
H 30-40	30	40	M-8	8	60
H 35-35	35	35	M-8	8	90
H 40-20	40	20	M-10 ó M-8	4	160
H 40-25	40	25	M-10 ó M-8	6	155
H 40-28	40	28	M-10 ó M-8	6	155
H 40-30	40	30	M-10 ó M-8	8	150
H 40-35	40	35	M-10 ó M-8	8	120
H 40-40	40	40	M-10 ó M-8	10	120
H 40-45	40	45	M-10 ó M-8	12	110
H 50-20	50	20	M-10	4	250
H 50-25	50	25	M-10	5,5	250
H 50-30	50	30	M-10	8	250
H 50-35	50	35	M-10	9	230
H 50-40	50	40	M-10	10	220
H 50-45	50	45	M-10	11	210
H 50-50	50	50	M-10	12	200
H 50-55	50	55	M-10	13	200
H 60-25	60	25	M-10	5	400
H 60-35	60	35	M-10	7	350
H 60-45	60	45	M-10	10	300
H 60-60	60	60	M-10	12	250
H 70-35	70	35	M-10	7	450
H 70-50	70	50	M-10	10	350
H 70-70	70	70	M-10	13	300
H 75-25	75	25	M-12	5	650
H 75-40	75	40	M-12	9	500
H 75-45	75	45	M-12	10	500
H 75-55	75	55	M-12	13	450
H 80-30	80	30	M-14	5,5	900
H 80-40	80	40	M-14	9	600
H 80-50	80	50	M-14	10	750
H 80-70	80	70	M-14	15	550
H 95-40	95	40	M-16	8	1.200
H 95-55	95	55	M-16	11	1.000
H 95-60	95	60	M-16	12	800
H 95-75	95	75	M-16	13	700
H 100-40	100	40	M-16	8	1.200
H 100-60	100	60	M-16	15	1.100
H 100-75	100	75	M-16	17	1.000
H 120-50	120	50	M-16	9	1.500
H 120-75	120	75	M-16	13	1.200
H 120-100	120	100	M-16	16	1.000
H 130-40	130	40	M-16	6	1.900
H 130-50	130	50	M-16	9	1.600
H 130-75	130	75	M-16	13	1.450
H 130-100	130	100	M-16	16	1.200
H 150-50	150	50	M-16 ó M-20	9	1.800
H 150-60	150	60	M-16 ó M-20	14	2.200
H 150-75	150	75	M-16 ó M-20	16	2.000
H 150-100	150	100	M-16 ó M-20	16	1.400
H 150-120	150	120	M-16 ó M-20	16	1.300
H 150-140	150	140	M-16 ó M-20	16	1.200



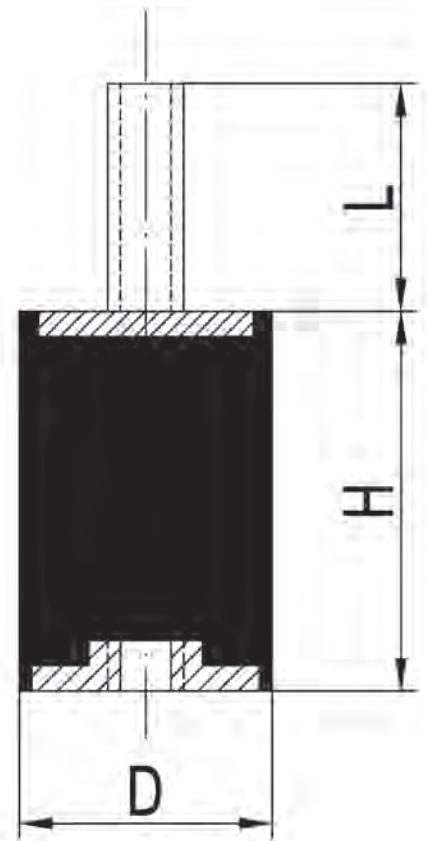
Dureza – 50 Shore.





AMORTIGUADOR CILÍNDRICO - SERIE TH

Modelo	D m/m	H m/m	Métrica y Largo de espiga (L)	Flecha m/m	Carga Kgs.
TH 10-10	10	10	M-4 x 10	2	10
TH 10-15	10	15	M-4 x 10	3	8
TH 12,5-10	13	10	M-5 x 12	1,5	12
TH 12,5-15	13	15	M-5 x 12	3	10
TH 12,5-20	13	20	M-5 x 12	3,5	8
TH 16-8	16	8	M-4 x 10 ó M-5 x 12	1,5	15
TH 16-10	16	10	M-4 x 10 ó M-5 x 12	1,5	20
TH 16-15	16	15	M-4 x 10 ó M-5 x 12	3	20
TH 16-20	16	20	M-4 x 10 ó M-5 x 12	4	20
TH 16-25	16	25	M-4 x 10 ó M-5 x 12	5	15
TH 20-10	20	10	M-6 x 13	2	30
TH 20-15	20	15	M-6 x 13	3	25
TH 20-20	20	20	M-6 x 18	4	25
TH 20-25	20	25	M-6 x 18	5	25
TH 20-30	20	30	M-6 x 18	7	25
TH 25-10	25	10	M-8 x 20 ó M-6 x 16	1,5	50
TH 25-15	25	15	M-8 x 20 ó M-6 x 16	3	50
TH 25-20	25	20	M-8 x 20 ó M-6 x 16	4	50
TH 25-22	25	22	M-8 x 20 ó M-6 x 16	4	45
TH 25-25	25	25	M-8 x 20 ó M-6 x 16	5	40
TH 25-30	25	30	M-8 x 20 ó M-6 x 16	6	35
TH 25-40	25	40	M-8 x 20 ó M-6 x 16	10	50
TH 30-15	30	15	M-8 x 20	3	90
TH 30-20	30	20	M-8 x 20	4	90
TH 30-22	30	22	M-8 x 20	4	90
TH 30-25	30	25	M-8 x 20	5	85
TH 30-30	30	30	M-8 x 20	6	80
TH 30-40	30	40	M-8 x 20	8	60
TH 35-35	35	35	M-8 x 20	8	90
TH 40-20	40	20	M-10 x 25 ó M-8 x 20	4	160
TH 40-25	40	25	M-10 x 25 ó M-8 x 20	6	155
TH 40-28	40	28	M-10 x 25 ó M-8 x 20	6	155
TH 40-30	40	30	M-10 x 25 ó M-8 x 20	8	150
TH 40-35	40	35	M-10 x 25 ó M-8 x 20	8	120
TH 40-40	40	40	M-10 x 25 ó M-8 x 20	10	120
TH 40-45	40	45	M-10 x 25 ó M-8 x 20	12	110
TH 50-20	50	20	M-10 x 25	4	250
TH 50-25	50	25	M-10 x 25	5,5	250
TH 50-30	50	30	M-10 x 25	8	250
TH 50-35	50	35	M-10 x 25	9	230
TH 50-40	50	40	M-10 x 25	10	220
TH 50-45	50	45	M-10 x 25	11	210
TH 50-50	50	50	M-10 x 25	12	200
TH 50-55	50	55	M-10 x 25	13	200
TH 60-25	60	25	M-10 x 30	5	400
TH 60-35	60	35	M-10 x 30	7	350
TH 60-45	60	45	M-10 x 30	10	300
TH 60-60	60	60	M-10 x 30	12	250
TH 70-35	70	35	M-10 x 30	7	450
TH 70-50	70	50	M-10 x 30	10	350
TH 70-70	70	70	M-10 x 30	13	300
TH 75-25	75	25	M-12 x 35	5	650
TH 75-40	75	40	M-12 x 35	9	500
TH 75-45	75	45	M-12 x 35	10	500
TH 75-55	75	55	M-12 x 35	13	450
TH 80-30	80	30	M-14 x 35	5,5	900
TH 80-40	80	40	M-14 x 35	9	600
TH 80-50	80	50	M-14 x 35	10	750
TH 80-70	80	70	M-14 x 35	15	550
TH 95-40	95	40	M-16 x 45	8	1.200
TH 95-55	95	55	M-16 x 45	11	1.000
TH 95-60	95	60	M-16 x 45	12	800
TH 95-75	95	75	M-16 x 45	13	700
TH 100-40	100	40	M-16 x 45	8	1.200
TH 100-60	100	60	M-16 x 45	15	1.100
TH 100-75	100	75	M-16 x 45	17	1.000
TH 120-50	120	50	M-16 x 45	9	1.500
TH 120-75	120	75	M-16 x 45	13	1.200
TH 120-100	120	100	M-16 x 45	16	1.000
TH 130-40	130	40	M-16 x 45	6	1.900
TH 130-50	130	50	M-16 x 45	9	1.600
TH 130-75	130	75	M-16 x 45	13	1.450
TH 130-100	130	100	M-16 x 45	16	1.200
TH 150-50	150	50	M-16 x 45 ó M-20 x 50	9	1.800
TH 150-60	150	60	M-16 x 45 ó M-20 x 50	14	2.200
TH 150-75	150	75	M-16 x 45 ó M-20 x 50	16	2.000
TH 150-100	150	100	M-16 x 45 ó M-20 x 50	16	1.400
TH 150-120	150	120	M-16 x 45 ó M-20 x 50	16	1.300
TH 150-140	150	140	M-16 x 45 ó M-20 x 50	16	1.200



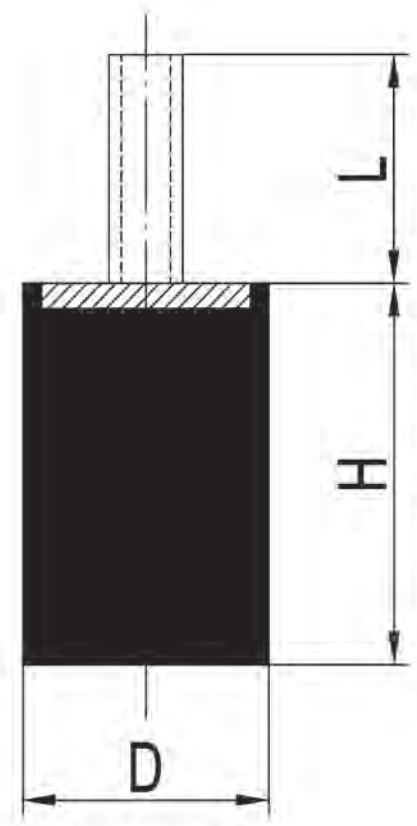
Dureza – 50 Shore.





AMORTIGUADOR CILÍNDRICO - SERIE TS

Modelo	D m/m	H m/m	Métrica y Largo de espiga (L)	Flecha m/m	Carga Kgs.
TS 10-10	10	10	M-4 x 10	2	10
TS 10-15	10	15	M-4 x 10	3	8
TS 12,5-10	13	10	M-5 x 12	1,5	12
TS 12,5-15	13	15	M-5 x 12	3	10
TS 12,5-20	13	20	M-5 x 12	3,5	8
TS 16-8	16	8	M-4 x 10 ó M-5 x 12	1,5	15
TS 16-10	16	10	M-4 x 10 ó M-5 x 12	1,5	20
TS 16-15	16	15	M-4 x 10 ó M-5 x 12	3	20
TS 16-20	16	20	M-4 x 10 ó M-5 x 12	4	20
TS 16-25	16	25	M-4 x 10 ó M-5 x 12	5	15
TS 20-10	20	10	M-6 x 13	2	30
TS 20-15	20	15	M-6 x 13	3	25
TS 20-20	20	20	M-6 x 18	4	25
TS 20-25	20	25	M-6 x 18	5	25
TS 20-30	20	30	M-6 x 18	7	25
TS 25-10	25	10	M-8 x 20 ó M-6 x 16	1,5	50
TS 25-15	25	15	M-8 x 20 ó M-6 x 16	3	50
TS 25-20	25	20	M-8 x 20 ó M-6 x 16	4	50
TS 25-22	25	22	M-8 x 20 ó M-6 x 16	4	45
TS 25-25	25	25	M-8 x 20 ó M-6 x 16	5	40
TS 25-30	25	30	M-8 x 20 ó M-6 x 16	6	35
TS 25-40	25	40	M-8 x 20 ó M-6 x 16	10	50
TS 30-10	30	10	M-8 x 20	2	90
TS 30-15	30	15	M-8 x 20	3	90
TS 30-20	30	20	M-8 x 20	4	90
TS 30-22	30	22	M-8 x 20	4	90
TS 30-25	30	25	M-8 x 20	5	85
TS 30-30	30	30	M-8 x 20	6	80
TS 30-40	30	40	M-8 x 20	8	60
TS 35-35	35	35	M-8 x 20	8	90
TS 40-20	40	20	M-10 x 25 ó M-8 x 20	4	160
TS 40-25	40	25	M-10 x 25 ó M-8 x 20	6	155
TS 40-28	40	28	M-10 x 25 ó M-8 x 20	6	155
TS 40-30	40	30	M-10 x 25 ó M-8 x 20	8	150
TS 40-35	40	35	M-10 x 25 ó M-8 x 20	8	120
TS 40-40	40	40	M-10 x 25 ó M-8 x 20	10	120
TS 40-45	40	45	M-10 x 25 ó M-8 x 20	12	110
TS 50-20	50	20	M-10 x 25	4	250
TS 50-25	50	25	M-10 x 25	5,5	250
TS 50-30	50	30	M-10 x 25	8	250
TS 50-35	50	35	M-10 x 25	9	230
TS 50-40	50	40	M-10 x 25	10	220
TS 50-45	50	45	M-10 x 25	11	210
TS 50-50	50	50	M-10 x 25	12	200
TS 50-55	50	55	M-10 x 25	13	200
TS 60-25	60	25	M-10 x 30	5	400
TS 60-35	60	35	M-10 x 30	7	350
TS 60-45	60	45	M-10 x 30	10	300
TS 60-60	60	60	M-10 x 30	12	250
TS 70-35	70	35	M-10 x 30	7	450
TS 70-50	70	50	M-10 x 30	10	350
TS 70-70	70	70	M-10 x 30	13	300
TS 75-25	75	25	M-12 x 35	5	650
TS 75-40	75	40	M-12 x 35	9	500
TS 75-45	75	45	M-12 x 35	10	500
TS 75-55	75	55	M-12 x 35	13	450
TS 80-30	80	30	M-14 x 35	5,5	900
TS 80-40	80	40	M-14 x 35	9	600
TS 80-50	80	50	M-14 x 35	10	750
TS 80-70	80	70	M-14 x 35	15	550
TS 95-40	95	40	M-16 x 45	8	1.200
TS 95-55	95	55	M-16 x 45	11	1.000
TS 95-60	95	60	M-16 x 45	12	800
TS 95-75	95	75	M-16 x 45	13	700
TS 100-40	100	40	M-16 x 45	8	1.200
TS 100-60	100	60	M-16 x 45	15	1.100
TS 100-75	100	75	M-16 x 45	17	1.000
TS 120-50	120	50	M-16 x 45	9	1.500
TS 120-75	120	75	M-16 x 45	13	1.200
TS 120-100	120	100	M-16 x 45	16	1.000
TS 130-40	130	40	M-16 x 45	6	1.900
TS 130-50	130	50	M-16 x 45	9	1.600
TS 130-75	130	75	M-16 x 45	13	1.450
TS 130-100	130	100	M-16 x 45	16	1.200
TS 150-50	150	50	M-16 x 45 ó M-20 x 50	9	1.800
TS 150-60	150	60	M-16 x 45 ó M-20 x 50	14	2.200
TS 150-75	150	75	M-16 x 45 ó M-20 x 50	16	2.000
TS 150-100	150	100	M-16 x 45 ó M-20 x 50	16	1.400
TS 150-120	150	120	M-16 x 45 ó M-20 x 50	16	1.300
TS 150-140	150	140	M-16 x 45 ó M-20 x 50	16	1.200



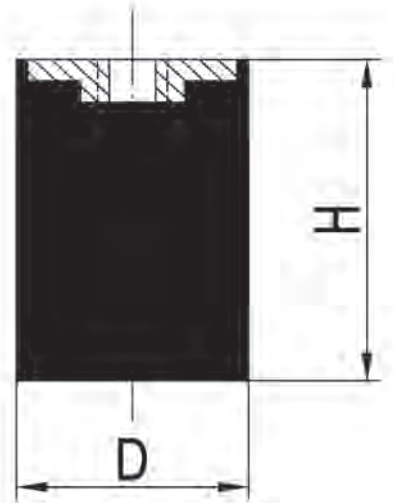
Dureza – 50 Shöre.





AMORTIGUADOR CILÍNDRICO - SERIE HS

Modelo	D m/m	H m/m	Rosca	Flecha m/m	Carga Kgs.
HS 10-10	10	10	M-4	2	10
HS 10-15	10	15	M-4	3	8
HS 12,5-10	13	10	M-5	1,5	12
HS 12,5-15	13	15	M-5	3	10
HS 12,5-20	13	20	M-5	3,5	20
HS 16-8	16	8	M-4 ó M-5	1,5	15
HS 16-10	16	10	M-4 ó M-5	1,5	20
HS 16-15	16	15	M-4 ó M-5	3	20
HS 16-20	16	20	M-4 ó M-5	4	20
HS 16-25	16	25	M-4 ó M-5	5	15
HS 20-10	20	10	M-6	2	30
HS 20-15	20	15	M-6	3	25
HS 20-20	20	20	M-6	4	25
HS 20-25	20	25	M-6	5	25
HS 20-30	20	30	M-6	7	25
HS 25-10	25	10	M-8 ó M-6	1,5	50
HS 25-15	25	15	M-8 ó M-6	3	50
HS 25-20	25	20	M-8 ó M-6	4	50
HS 25-22	25	22	M-8 ó M-6	4	45
HS 25-25	25	25	M-8 ó M-6	5	40
HS 25-30	25	30	M-8 ó M-6	6	35
HS 25-40	25	40	M-8 ó M-6	10	50
HS 30-10	30	10	M-8	2	90
HS 30-15	30	15	M-8	3	90
HS 30-20	30	20	M-8	4	90
HS 30-22	30	22	M-8	4	90
HS 30-25	30	25	M-8	5	85
HS 30-30	30	30	M-8	6	80
HS 30-40	30	40	M-8	8	60
HS 35-35	35	35	M-8	8	90
HS 40-20	40	20	M-10 ó M-8	4	160
HS 40-25	40	25	M-10 ó M-8	6	155
HS 40-28	40	28	M-10 ó M-8	6	155
HS 40-30	40	30	M-10 ó M-8	8	150
HS 40-35	40	35	M-10 ó M-8	8	120
HS 40-40	40	40	M-10 ó M-8	10	120
HS 40-45	40	45	M-10 ó M-8	12	110
HS 50-20	50	20	M-10	4	250
HS 50-25	50	25	M-10	5,5	250
HS 50-30	50	30	M-10	8	250
HS 50-35	50	35	M-10	9	230
HS 50-40	50	40	M-10	10	220
HS 50-45	50	45	M-10	11	210
HS 50-50	50	50	M-10	12	200
HS 50-55	50	55	M-10	13	200
HS 60-25	60	25	M-10	5	400
HS 60-35	60	35	M-10	7	350
HS 60-45	60	45	M-10	10	300
HS 60-60	60	60	M-10	12	250
HS 70-35	70	35	M-10	7	450
HS 70-50	70	50	M-10	10	350
HS 70-70	70	70	M-10	13	300
HS 75-25	75	25	M-12	5	650
HS 75-40	75	40	M-12	9	500
HS 75-45	75	45	M-12	10	500
HS 75-55	75	55	M-12	13	450
HS 80-30	80	30	M-14	5,5	900
HS 80-40	80	40	M-14	9	600
HS 80-50	80	50	M-14	10	750
HS 80-70	80	70	M-14	15	550
HS 95-40	95	40	M-16	8	1.200
HS 95-55	95	55	M-16	11	1.000
HS 95-60	95	60	M-16	12	800
HS 95-75	95	75	M-16	13	700
HS 100-40	100	40	M-16	8	1.200
HS 100-60	100	60	M-16	15	1.100
HS 100-75	100	75	M-16	17	1.000
HS 120-50	120	50	M-16	9	1.500
HS 120-75	120	75	M-16	13	1.200
HS 120-100	120	100	M-16	16	1.000
HS 130-40	130	40	M-16	6	1.900
HS 130-50	130	50	M-16	9	1.600
HS 130-75	130	75	M-16	13	1.450
HS 130-100	130	100	M-16	16	1.200
HS 150-40	150	40	M-16 ó M-20	9	1.800
HS 150-60	150	60	M-16 ó M-20	14	2.200
HS 150-75	150	75	M-16 ó M-20	16	2.000
HS 150-100	150	100	M-16 ó M-20	16	1.400
HS 150-120	150	120	M-16 ó M-20	16	1.300
HS 150-140	150	140	M-16 ó M-20	16	1.200



Dureza – 50 Shore.

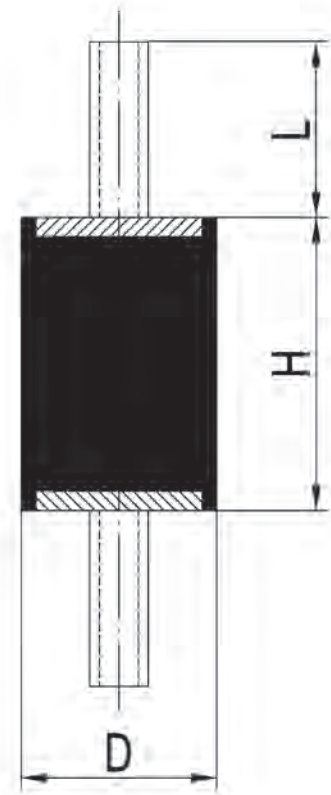




AMORTIGUADOR CILÍNDRICO INOXIDABLE - SERIE TX

Modelo	D m/m	H m/m	Métrica y largo de espiga (L)	Flecha m/m	Carga Kgs.
TX 20-20	20	20	M-6 x 18	4	25
TX 20-25	20	25	M-6 x 18	5	25
TX 25-25	25	25	M-8 x 18	5	40
TX 25-30	25	30	M-8 x 18	6	35
TX 30-30	30	30	M-8 x 18	6	80
TX 30-40	30	40	M-8 x 18	8	60
TX 35-35	35	35	M-8 x 18	8	90
TX 40-30	40	30	M-10 x 27	8	150
TX 40-40	40	40	M-10 x 27	10	120
TX 50-30	50	30	M-10 x 27	8	250
TX 50-40	50	40	M-10 x 27	10	220
TX 50-50	50	50	M-10 x 27	12	200
TX 60-45	60	45	M-10 x 27	10	300
TX 60-60	60	60	M-10 x 27	12	250

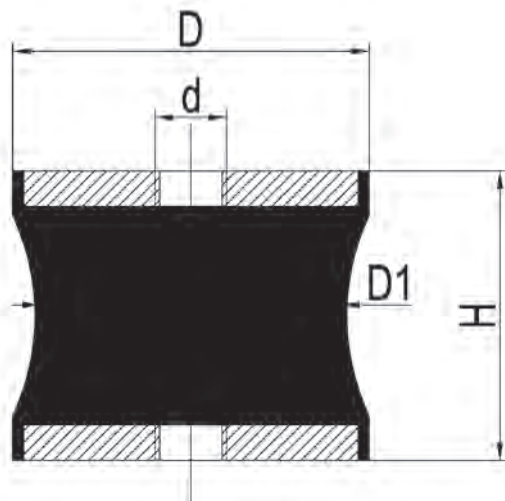
Dureza – 50 Shöre.



AMORTIGUADOR DIÁBOLO INOXIDABLE - SERIE HDX

Modelo	D m/m	H m/m	D1 m/m	Rosca d	Flecha m/m	Carga Kgs.
HDX 60-36	60	36	37	M-10	5	90
HDX 60-60	60	60	51	M-10	6	150
HDX 70-56	70	56	50	M-12	6	220
HDX 90-77	90	77	79	M-12	7	500
HDX 108-85	108	85	95	M-16	10	800
HDX 130-96	130	96	115	M-16	13	1.400

Dureza – 50 Shöre.

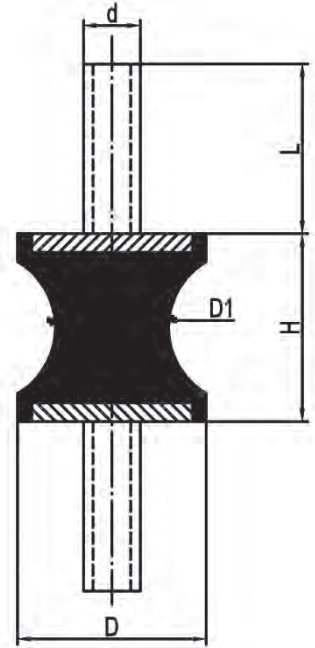




SERIE TD Y SERIE TDS

Modelo	D m/m	H m/m	D1 m/m	Rosca d	L m/m	Flecha m/m	Carga Kgs.
TD 20-20	20	20	12	M-6	18	2,5	15
TD 30-25	30	25	24	M-8	20	4	40
TD 40-28	40	28	22	M-10	25	5	50
TD 57-44	57	44	25	M-8	20	5	60
TD 60-36	60	36	37	M-10	30	5	90
TD 60-43	60	43	35	M-10	30	4	70
TD 60-60	60	60	51	M-10	30	6	150
TD 70-56	70	56	50	M-12	35	6	220
TD 80-65	80	63	70	M-14	35	8	400
TD 90-77	90	77	79	M-16	45	7	500
TD 95-76	95	76	80	M-16	45	9,5	400
TD 108-85	108	85	95	M-16	45	10	800
TD 130-96	130	96	115	M-16	45	13	1.400

Dureza – 50 Shore.

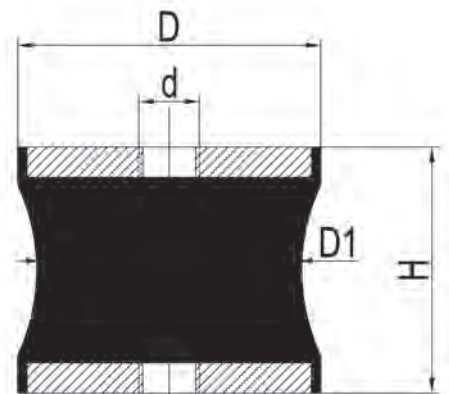


Modelo TD

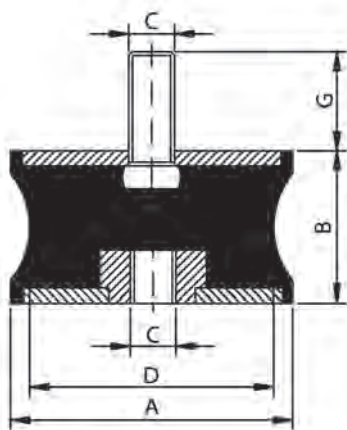
SERIE HD Y SERIE THD

Modelo	D m/m	H m/m	D1 m/m	Rosca d	Flecha m/m	Carga Kgs.
HD 20-20	20	20	12	M-6	2,5	15
HD 30-25	30	25	24	M-8	4	40
HD 40-28	40	28	22	M-10	5	60
HD 60-36	60	36	37	M-10	5	90
HD 60-43	60	43	35	M-10	4	70
HD 60-60	60	60	51	M-10	6	150
HD 70-56	70	56	50	M-12	6	220
HD 80-65	80	65	70	M-12	8	400
HD 90-50	90	50	80	M-12	4	800
HD 90-77	90	77	79	M-12	7	500
HD 95-76	95	76	80	M-16	9,5	400
HD 108-85	108	85	95	M-16	10	800
HD 130-96	130	96	115	M-16	13	1.400

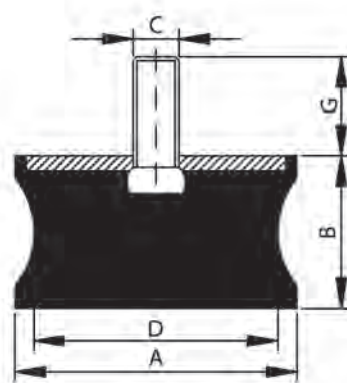
Dureza – 50 Shore.



Modelo HD



Modelo THD



Modelo TDS



SERIE A

Modelo	A1 m/m	A2 m/m	B m/m	C m/m	D m/m	Carga min.	Carga max.	
A-35	30	40	24	M-8	20	25	50	Fig. 1
A-45	40	50	34	M-8	20	50	85	Fig. 1
A-60	60	65	48	M-12	-	85	150	Fig. 2
A-70	70	80	58	M-12	-	150	250	Fig. 2
A-90	90	100	60	M-12	-	250	500	Fig. 2
A-130	130	140	72	M-18	-	500	1.000	Fig. 2

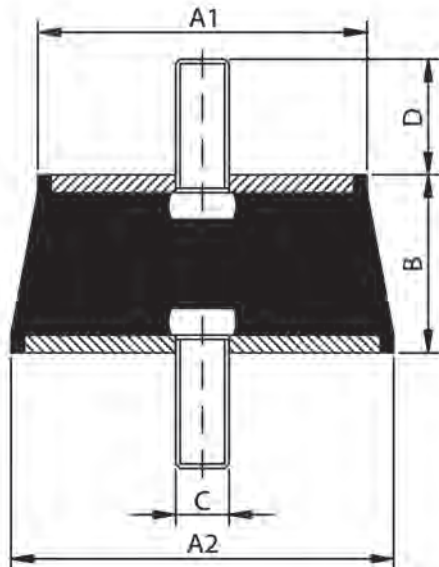


Fig. 1

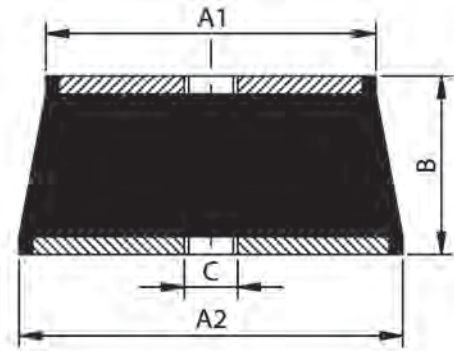
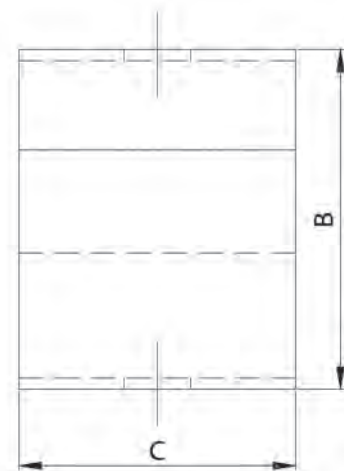
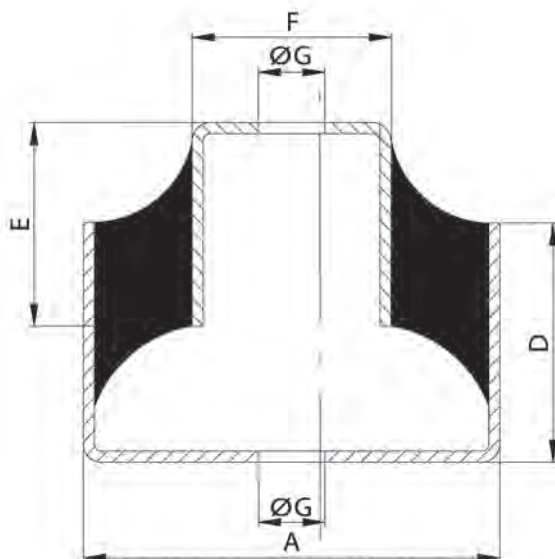


Fig. 2

SOPORTES TIPO U

Modelo	A m/m	B m/m	C m/m	D m/m	E m/m	F m/m	G m/m	45 SH		60 SH		75 SH	
								Carga Kgs.	Flecha mm.	Carga Kgs.	Flecha mm.	Carga Kgs.	Flecha mm.
U-25	71	62	25	43	38	35	11	30	14	65	14	100	12
U-50	79	78	50	56	51	42	13,5	85	14	130	14	150	8
U-65	87	108	65	83	76	49	17,5	275	14	300	10	300	6
U-75	113	92	75	65	55	54	17,5	400	14	450	11	450	8



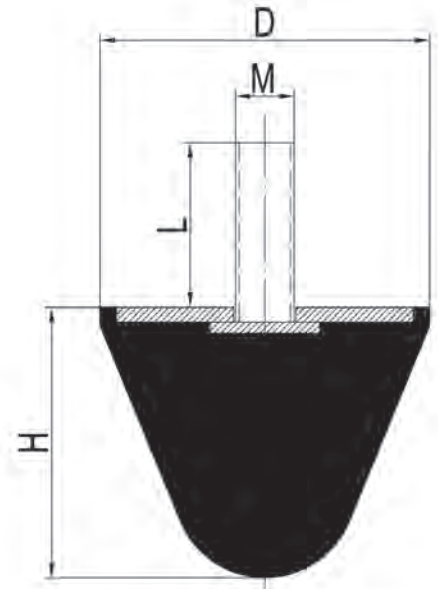


TOPES PROGRESIVOS (MACHO)

Modelo	D m/m	H m/m	Rosca M	L m/m	Carga Kgs.
TP-20	20	20	M-6	18	70
TP-25	25	20	M-8	20	100
TP-30	30	30	M-6	17	150
TP-30	30	30	M-8	20	150
TP-50	50	48	M-10	25	380
TP-50x58	50	58	M-8	20	400
*TP-50x64	50	64	M-8	35	370
TP-60	60	40	M-14	62	550
TP-70	70	60	M-12	35	550
TP-90	90	74	M-16	45	1.100
TP-95	95	82	M-16	45	1.100

* Este modelo se fabrica en goma de 50 sh

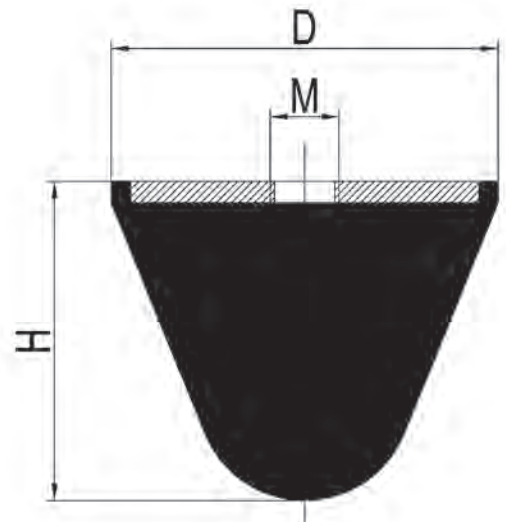
Dureza – 65 Shore.



TOPES PROGRESIVOS (HEMBRA)

Modelo	D m/m	H m/m	Rosca M	Carga Kgs.
HP-20	20	20	M-6	70
HP-25	25	20	M-8	100
HP-30	30	30	M-6	150
HP-30	30	30	M-8	150
HP-50	50	48	M-10	380
HP-70	70	60	M-12	550
HP-90	90	74	M-16	1.100
HP-95	95	82	M-16	1.100

Dureza – 65 Shore.

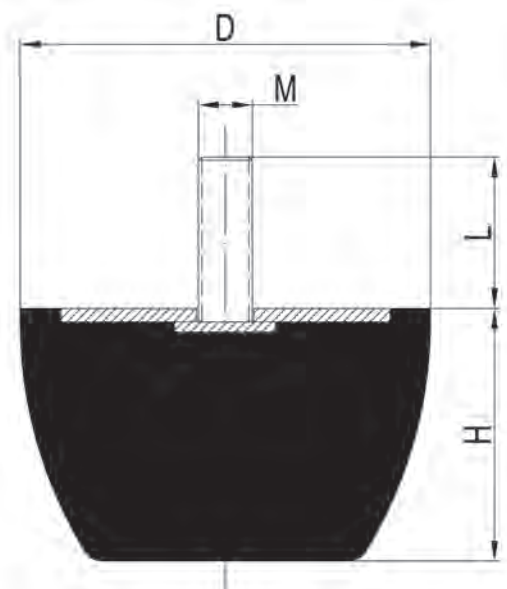


TOPES PROGRESIVOS

Modelo	D m/m	H m/m	Rosca M	Carga Kgs.
TP-85	84	52	M-12x35	1.500
TP-120	120	75	M-16x45	3.000
TP-220	220	137	M-24x80	15.000
HP-85	84	52	M-12	1.500
HP-120	120	75	M-16	3.000
HP-220	220	137	M-24	15.000

Dureza – 65 Shore.

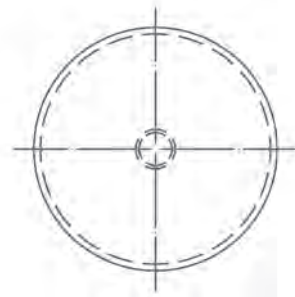
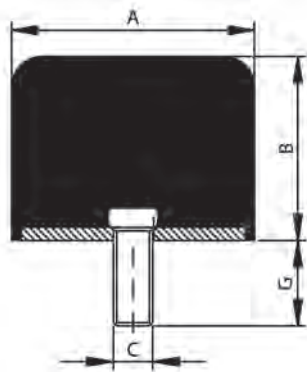
* Modelos en hembra.





TOPES CILÍNDRICOS REDONDEADOS CON ESIPIGA

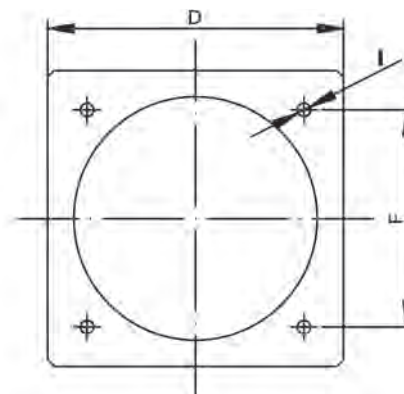
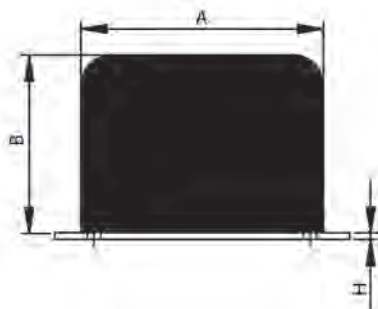
Modelo	A m/m	B m/m	C m/m	G m/m	Carga Kgs.	Flecha m/m	Energía a 1 m/s kg.m
TCR-40	40	32	M-8	30	850	14	5
TCR-50	50	40	M-10	25	1.270	17	10
TCR-63	63	50	M-10	25	1.950	20	20
TCR-80	80	63	M-12	25	3.250	25	40
TCR-100	100	80	M-12	27	4.900	30	80
TCR-125	125	100	M-16	45	7.800	40	160
TCR-150	150	125	M-16	45	15.000	50	225
TCR-200	200	160	M-20	49	19.100	65	630
TCR-250	250	200	M-20	49	30.500	80	1.250
TCR-315	315	250	M-24	60	48.700	105	2.500



Modelo TCR

TOPES CILÍNDRICOS REDONDEADOS CON CHAPA

Modelo	A m/m	B m/m	D m/m	F m/m	H m/m	I m/m	Carga Kgs.	Flecha m/m	Energía a 1 m/s kg.m
TCRC-40	40	32	50	40	3	5,5	850	14	5
TCRC-50	50	40	63	50	4	6,5	1.270	17	10
TCRC-63	63	50	80	63	6	6,5	1.950	20	20
TCRC-80	80	63	100	80	6	9	3.250	25	40
TCRC-100	100	80	125	100	8	9	4.900	30	80
TCRC-125	125	100	150	125	8	11	7.800	40	160
TCRC-150	150	125	200	150	10	11	15.000	50	225
TCRC-200	200	160	250	200	10	13	19.100	65	630
TCRC-250	250	200	315	250	12	13	30.500	80	1.250
TCRC-315	315	250	400	315	12	15	48.700	105	2.500



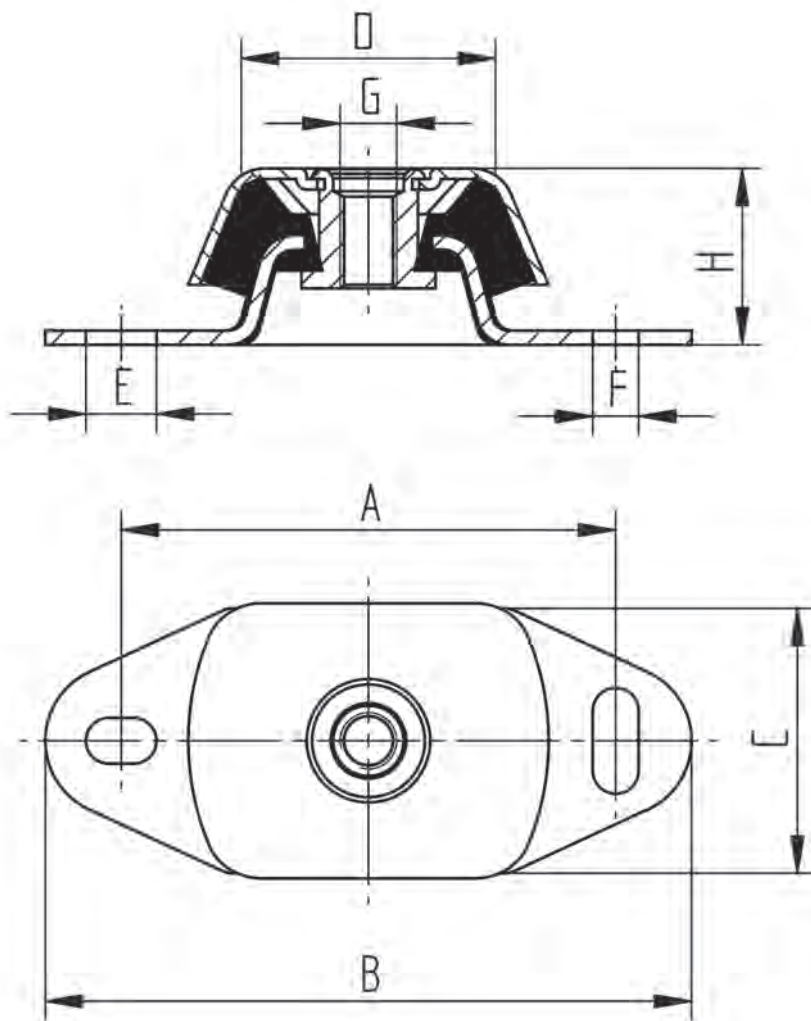
Modelo TCRC



AMORTIGUADORES EGA MARINE

Modelo	A m/m	B m/m	C m/m	D m/m	E m/m	F m/m	G m/m	H m/m	Carga Kgs.
EGA MARINE 01 (45sh)	100	120	60	60	11x14	11x14	M-12	40	50
EGA MARINE 01 (55sh)	100	120	60	60	11x14	11x14	M-12	40	65
EGA MARINE 01 (65sh)	100	120	60	60	11x14	11x14	M-12	40	100
EGA MARINE 02 (45sh)	140	183	75	75	20x13	13x30	M-16	50	150
EGA MARINE 02 (55sh)	140	183	75	75	20x13	13x30	M-16	50	200
EGA MARINE 02 (65sh)	140	183	75	75	20x13	13x30	M-16	50	300
EGA MARINE 02 (75sh)	140	183	75	75	20x13	13x30	M-16	50	550
EGA MARINE 03 (65sh)	182	230	112	80	25x18	18x33	M-20	70	750

INOXIDABLE: Consultar precios y plazos para modelos inoxidables en las medidas 01y 02



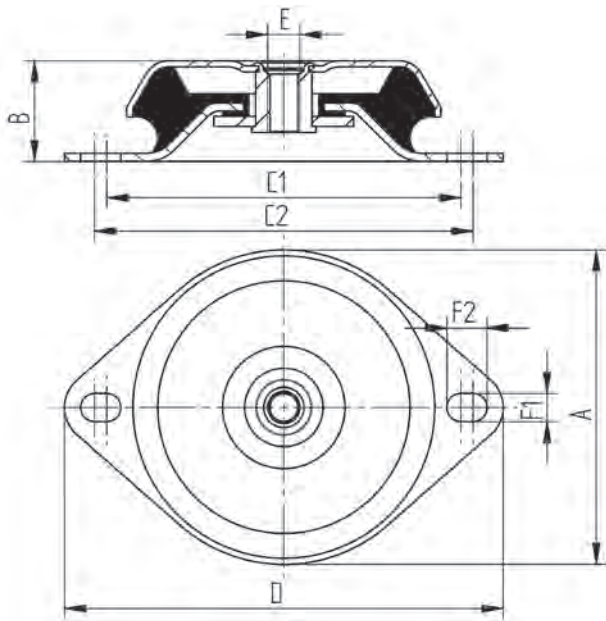


AMORTIGUADORES EGA MOUNT

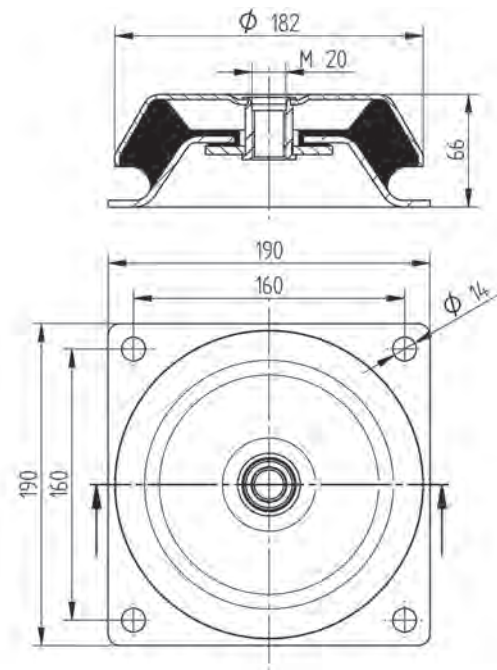
Modelo	A m/m	B m/m	C1 m/m	C2 m/m	D m/m	E m/m	F1 m/m	F2 m/m	Carga Kgs.
EGA-60	63	33,5	77	91	110	M10	9	16	150
EGA-80 M10	79	30	103	113	130	M10	9	12	250
EGA-80	79	30	103	113	130	M12	9	12	250
EGA-90	90	37	106	116	135	M12	10	15	350
EGA-100	101	38	136	144	175	M12	14	18	500
EGA-100 M16	101	38	136	144	175	M16	14	18	500
EGA-110	110	41,5	135	149	175	M16	14	21	500
EGA-120	123	42	154	162	192	M16	14	18	700
EGA-150B	150	46	176	188	216	M16	14	20	1.300
EGA-150	150	53	176	188	216	M16	14	20	1.300
EGA-180	180	66	160	160	190	M20	14	14	2.100

Dureza – 60-65 Shore.

Consultar otras durezas. Consultar modelos en inoxidable.



EGA-180

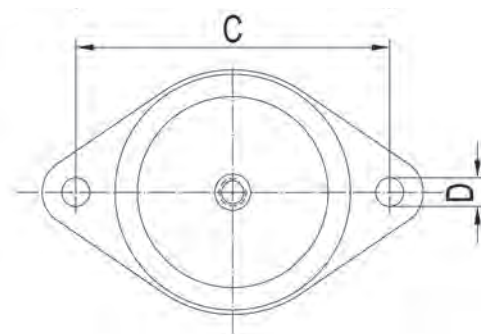
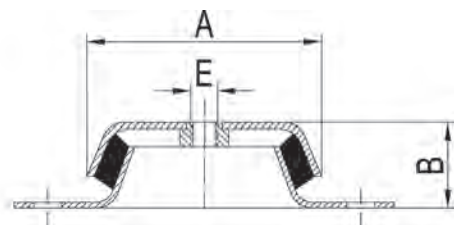


AMORTIGUADORES EGA MOUNT SIN FAIL SAFE

Modelo	A m/m	B m/m	C m/m	D m/m	E m/m	Carga Kgs.
EGA-50F	50	23	68	6,2	M8	100
EGA-60F	60	30	85	8,2	M10	200
EGA-90F	90	45	110	10,2	M12	300

Dureza – 60-65 Shore.

Modelos sin Fail Safe.

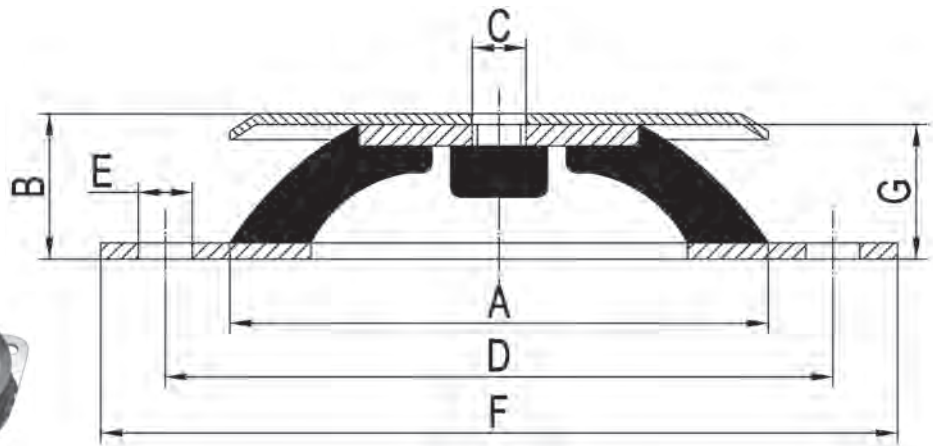




EGABEKS

Modelo	A m/m	B m/m	C m/m	D m/m	E m/m	F m/m	G m/m	Carga Kgs.	Def.
EGABEK-40 (45 SH)	40	20	M-6	52	6,2	64	18	1-4	2
EGABEK-40 (60 SH)	40	20	M-6	52	6,2	64	18	2-10	2,5
EGABEK-60 (45 SH)	60	24	M-6	76	6,2	90	22	3-15	3
EGABEK-60 (60 SH)	60	24	M-6	76	6,2	90	22	6-25	3
EGABEK-60 (75 SH)	60	24	M-6	76	6,2	90	22	11-45	3
EGABEK-80 (45 SH)	80	27	M-8	100	8,2	120	25	11-45	4,5
EGABEK-80 (60 SH)	80	27	M-8	100	8,2	120	25	20-80	4,5
EGABEK-80 (75 SH)	80	27	M-8	100	8,2	120	25	30-120	4
EGABEK-100 (45 SH)	100	27,5	M-10	124	10,2	148	25,5	22-90	4
EGABEK-100 (60 SH)	100	27,5	M-10	124	10,2	148	25,5	40-160	4
EGABEK-100 (75 SH)	100	27,5	M-10	124	10,2	148	25,5	50-220	4
EGABEK-150 (45 SH)	150	39	M-14	184	12	214	35	150	8
EGABEK-150 (60 SH)	150	39	M-14	184	12	214	35	250	7
EGABEK-150 (75 SH)	150	39	M-14	184	12	214	35	410	7
EGABEK-200 (45 SH)	200	44	M-18	240	14,5	280	40	575	8
EGABEK-200 (60 SH)	200	44	M-18	240	14,5	280	40	825	7
EGABEK-200 (75 SH)	200	44	M-18	240	14,5	280	40	1.450	7

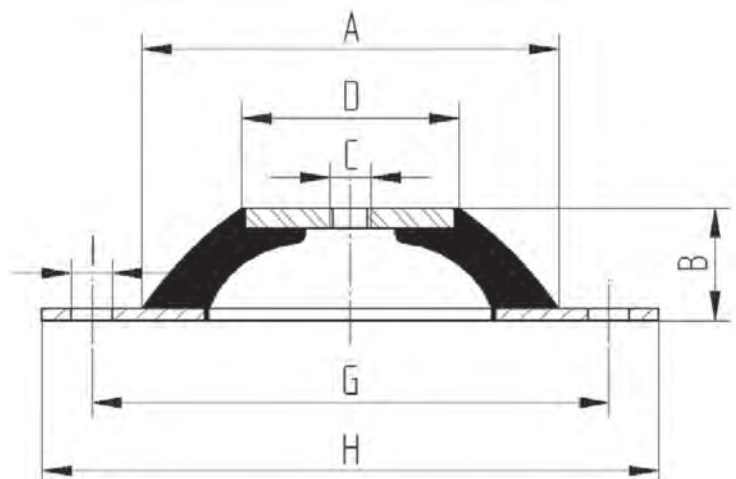
Modelo	Diámetro	PVP
CUP-40	40	1,36
CUP-60	60	1,71
CUP-80	80	2,05
CUP-100	100	2,17



SOPORTE ELÁSTICO BECA (AGUJERO PASANTE)

Modelo	A	B	C	D	G	H	I	Carga Kgs.
B-100	100	25	10	52	124	148	10	160
B-150	150	35	15	78	182	214	12	250
B-200	200	40	18	130	240	280	14	825

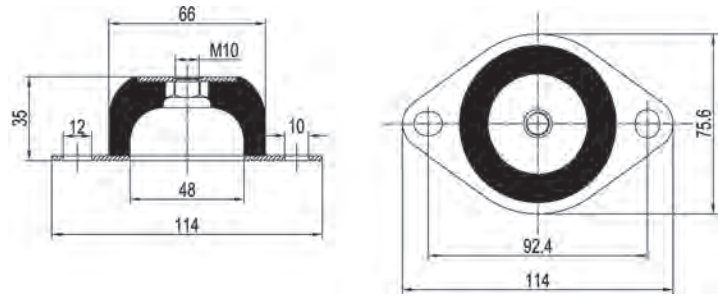
Dureza – 60 Shore.



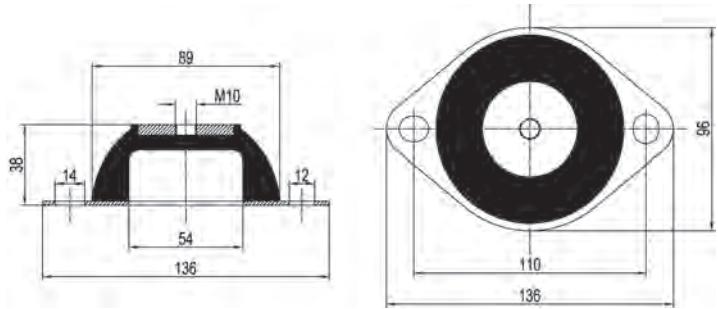


SOPORTE ELÁSTICO BECA (ALTO)

Modelo	Carga Kgs.
B-75 (40 shöre)	40
B-75 (50 shöre)	65
B-95 (40 shöre)	70
B-95 (50 shöre)	130



B-75

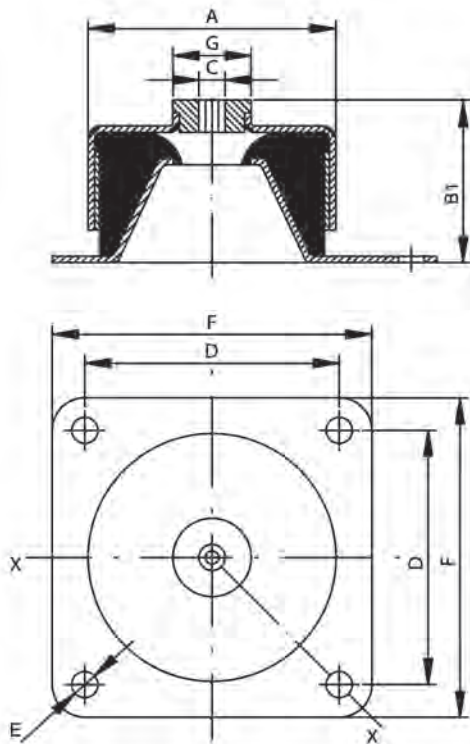


B-95

SCP

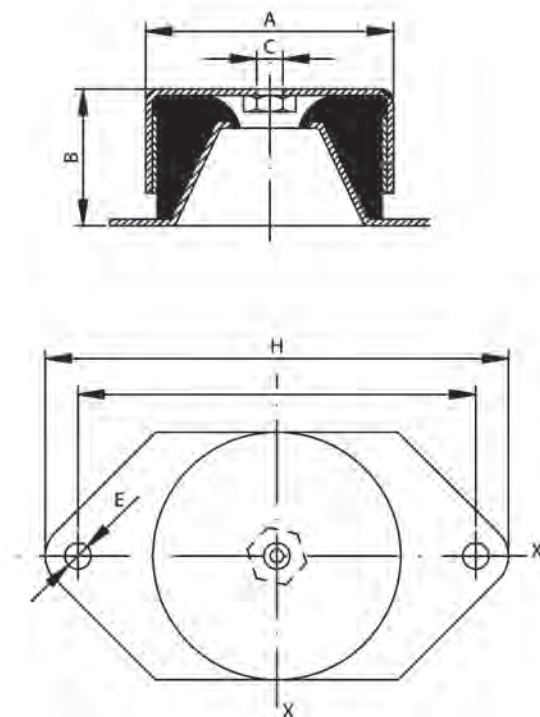
Modelo	A m/m	B m/m	B1 m/m	C m/m	D m/m	E m/m	F m/m	G m/m	H m/m	I m/m	45 SH		60 SH		75 SH	
											Carga Kgs.	Flecha mm.	Carga Kgs.	Flecha mm.	Carga Kgs.	Flecha mm.
S.C.P.020	50	30	-	M-8	50	7	68	-	90	71	70	3,5	105	3,5	140	3,5
S.C.P.120	74	42	53	M-10	72	9	90	32	120	102	95	4	165	3,5	260	3
S.C.P.220	92	53	63	M-12	90	11	114	36	151	127	175	5	265	4	415	3,5
S.C.P.420	124	75	94	M-16	114	13	144	60	191	161	360	6	600	6	1.000	5

MODELO ALTO



Base estandar

MODELO BAJO



Base opcional



SC

Modelo	A m/m	B m/m	C m/m	D m/m	E m/m	F m/m	G m/m	H m/m	I m/m	FIG	45 SH		60 SH		75 SH	
											Carga Kgs.	Flecha mm.	Carga Kgs.	Flecha mm.	Carga Kgs.	Flecha mm.
S.C.20	70	55	27	19,2	18,2	55.7	10			1-4	100	3,5	150	3	180	2
S.C.21	70	70	39	19,2	18,2	55.7	10	80	8,5	1-4	135	3,5	190	3	250	2
S.C.40	100	90	42	28	22,2	74	18	100	8,5	1	225	5	320	4,5	380	3
S.C.41	100	110	49	28	22,2	74	18	100	8,5	1	250	5	360	4,5	450	3
S.C.70RED	165	98	36	46	60,2	118	22	145	10,5	2	450	6,5	600	5	800	4
S.C.70	165	140	66	46	60,2	118	22	145	10,5	2	700	6,5	900	5	1.100	3
S.C.71	165	170	96	46	60,2	118	22	145	10,5	2	850	6,5	1.100	5	1.400	3

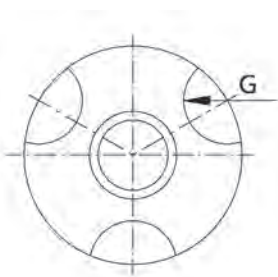


Fig. 1

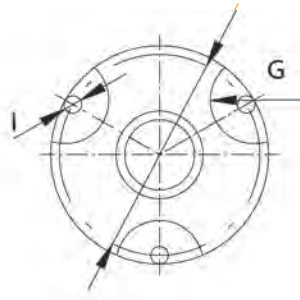


Fig. 2

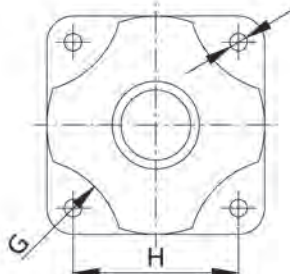


Fig. 3

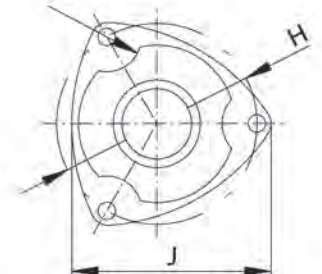
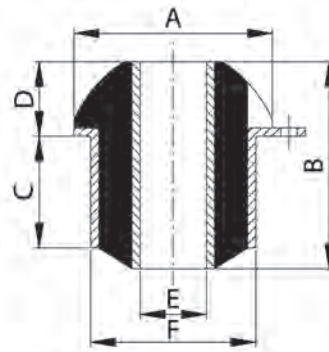
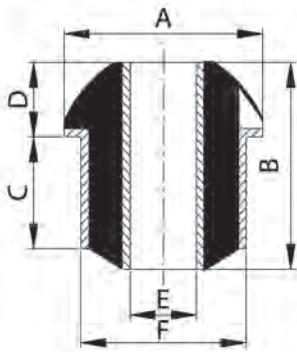
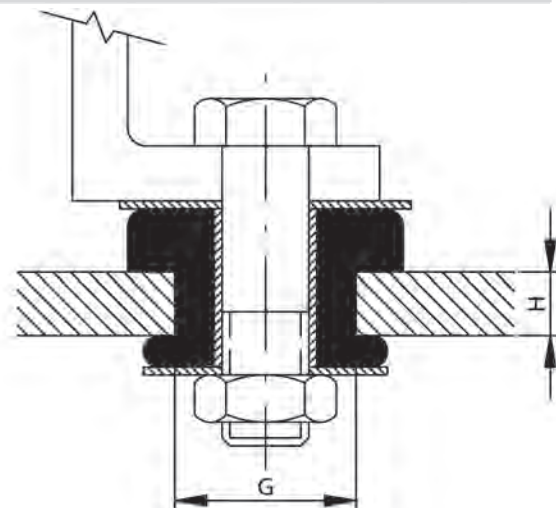
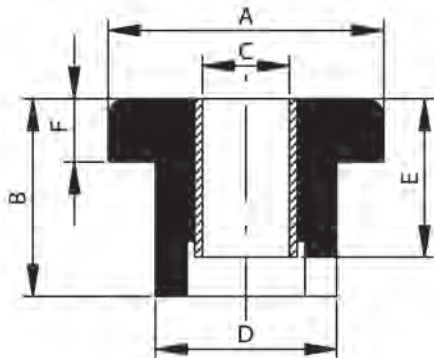


Fig. 4



SCL

Modelo	A m/m	B m/m	C m/m	D m/m	E m/m	F m/m	G m/m	H m/m	45 SH		60 SH		75 SH	
									Carga Kgs.	Flecha mm.	Carga Kgs.	Flecha mm.	Carga Kgs.	Flecha mm.
SCL-1	27,7	26	10	20,6	17,5	5,6	20,6	8	35	0,7	50	0,7	75	0,7
SCL-2	44,5	32	13	31,5	25,4	10,4	31,5	10	75	1,2	100	1,2	140	1,2
SCL-3	50,8	42	13	34,5	35	13,5	34,5	16	90	1,6	200	1,6	400	1,6
SCL-4	63,5	51	16	41,1	44,5	15,7	41,1	19	150	2	250	2	500	2
SCL-5	63,5	70	16	41,1	53,9	26,2	41,1	19	150	4,5	250	4,5	500	4,5



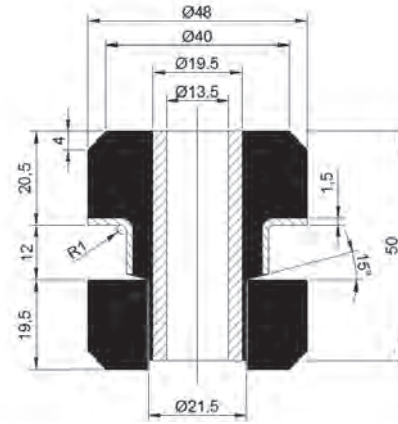


SOPORTE MO

Modelo	Carga Kgs.
--------	------------

MO-50	130
-------	-----

Dureza – 60 Shore.



SOPORTES B

Modelo	Carga Kgs.
--------	------------

B87-40	200
--------	-----

Dureza – 55 Shore.

Modelo	Carga Kgs.
--------	------------

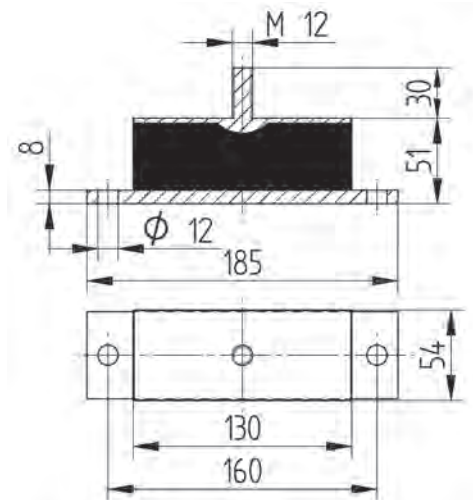
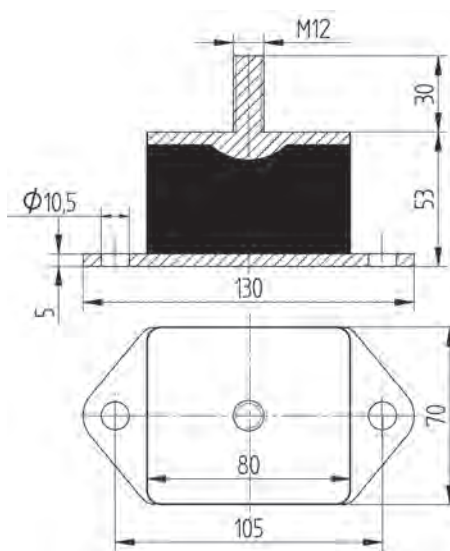
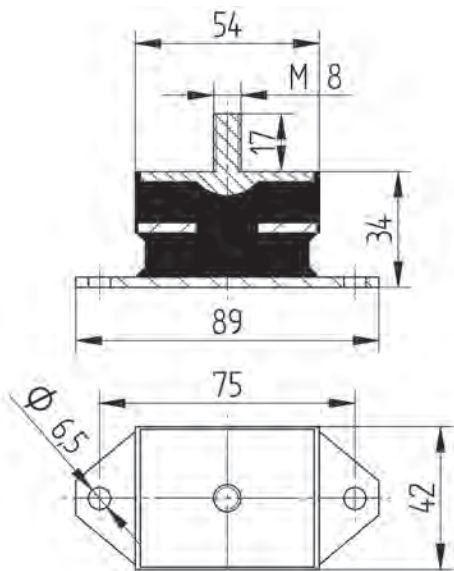
B 130-70	600
----------	-----

Dureza – 55 Shore.

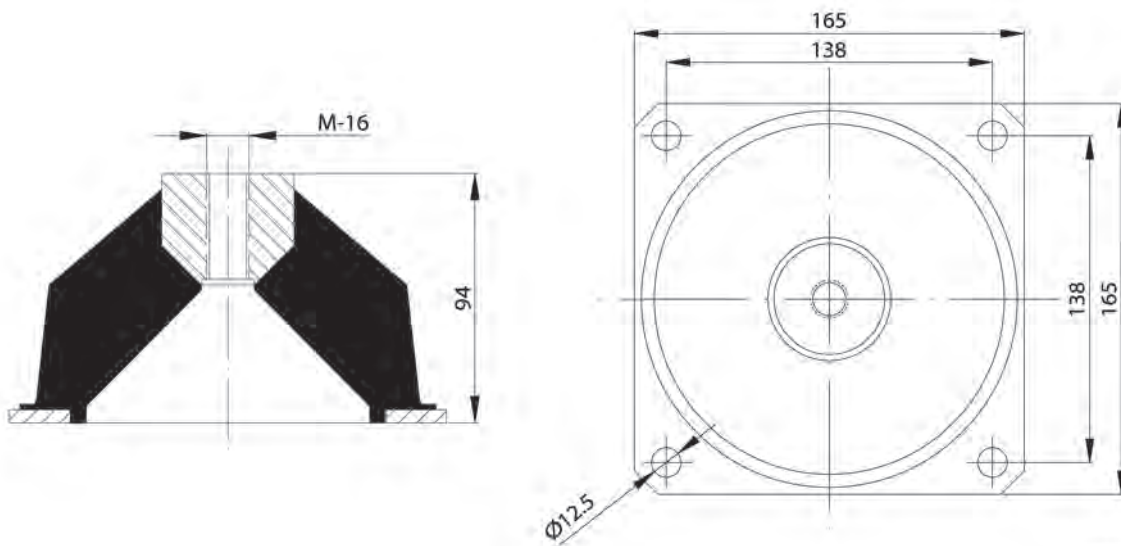
Modelo	Carga Kgs.
--------	------------

B 185-54	600
----------	-----

Dureza – 55 Shore.



SOPORTE NAVAL

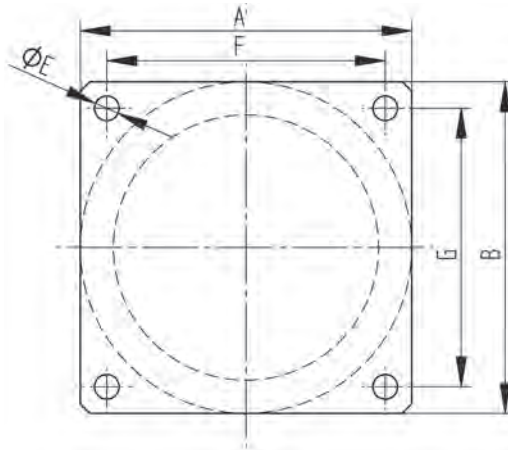
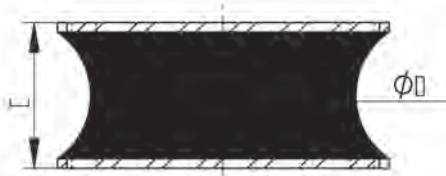


CARGA: 350 KG
FLECHA: 8 mm.



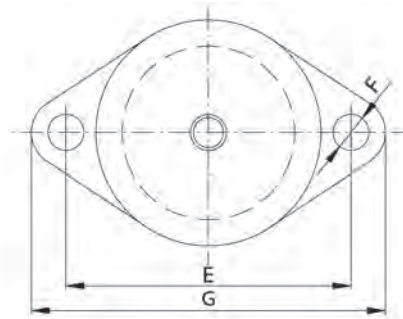
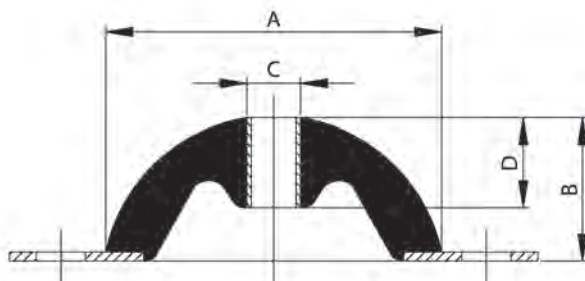
SOPORTES PD

Modelo	A	B	C	D	E	F	G	Carga Kgs.
PD 175-77	175	175	76,5	140	13	147	147	3.800
PD 175-100	175	175	100	140	13	147	147	3.200



SOPORTES POLYFLEX

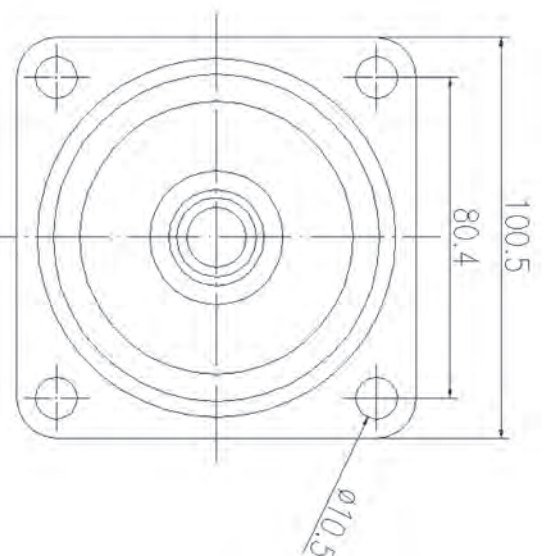
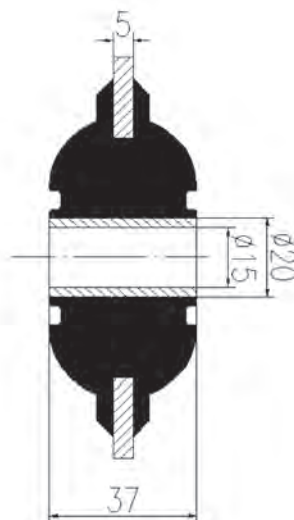
Modelo	A m/m	B m/m	C m/m	D m/m	E m/m	F m/m	G m/m	45 SH		60 SH		75 SH	
								Carga Kgs.	Flecha mm.	Carga Kgs.	Flecha mm.	Carga Kgs.	Flecha mm.
ϕ 30	30	16	6	8	40	6,1	50	5	3	7	2	8	1



ISOLATOR

Modelo	Carga Kgs.
Isolator 100-37	250

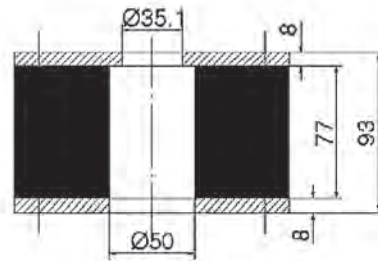
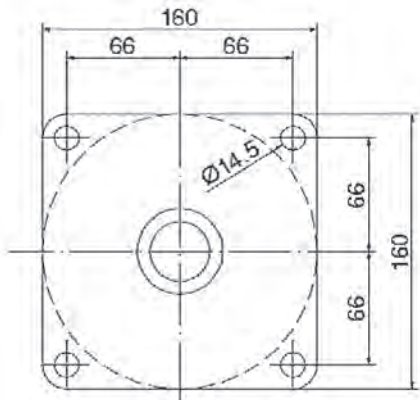
Dureza – 50 Shore.





SOPORTE "P"

Modelo	Carga compresión Kgs.	Carga Cizallamiento Kgs.
Soporte "P"	2.500 (Flecha 15 mm.)	300 (Flecha 10 mm.)



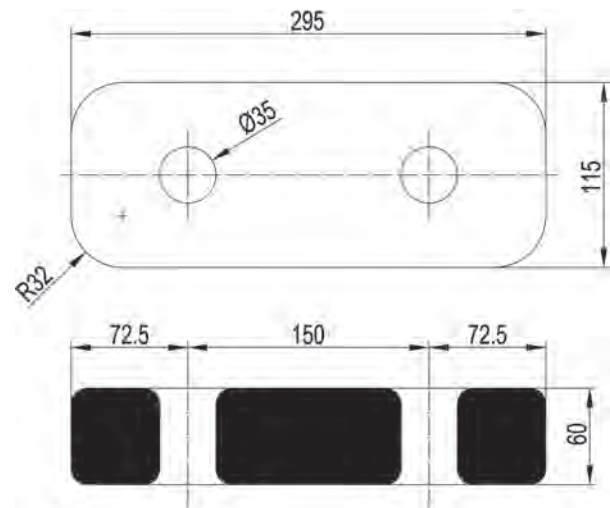
Dureza – 65 Shöre.



SOPORTE CALE

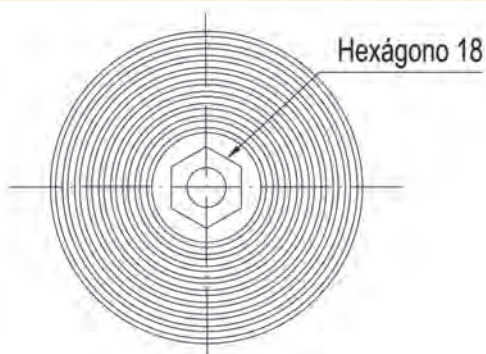
Modelo	Carga Compresión Kgs.	Flecha m/m
Soporte Cale	3.000	9

Dureza – 65 Shöre.

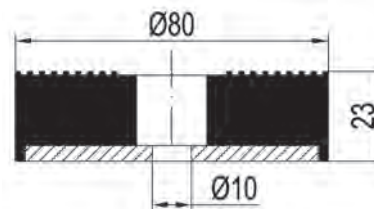


PINZA DE CAUCHO

Modelo
HS-80



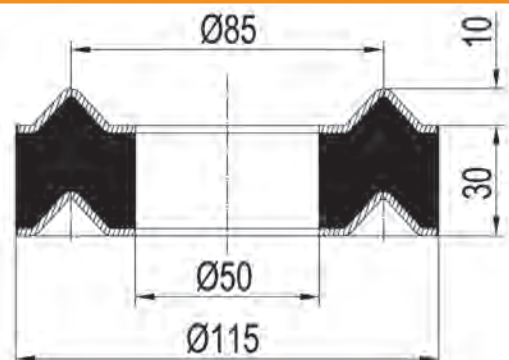
Dureza – 65 Shöre.



ARANDELA ELÁSTICA

Modelo	Carga Kgs.
AEB 115	1.300

Dureza – 65 Shöre.

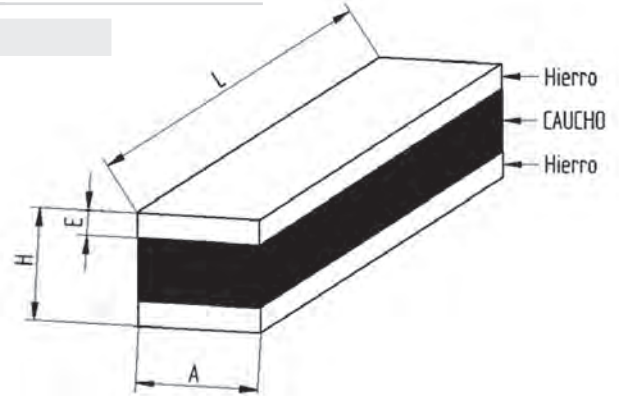




PERFIL DE AMORTIGUADOR

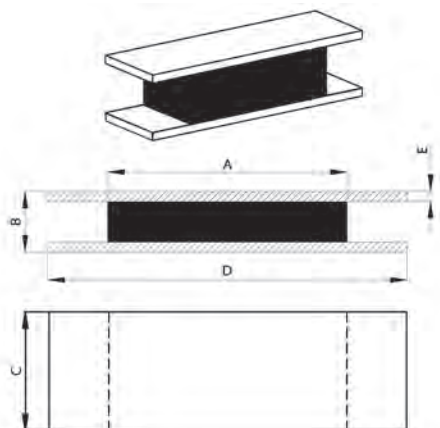
A m/m	H m/m	L m/m	E m/m	Carga Kg/300m/m	Flecha m/m	Incremento por corte
50	45	300	10	2.000	5,5	5,80
70	50	300	10	3.500	6,5	7,26
100	60	300	10	5.500	8,5	7,88
150	80	300	15	9.000	10	9,94

Dureza – 50 Shöre.

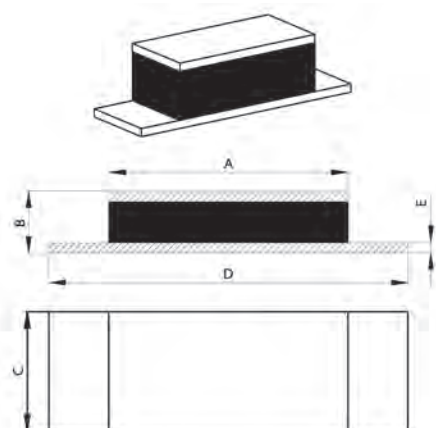


PERFIL DE AMORTIGUADOR

A m/m	B m/m	C m/m	D m/m	E m/m	COMPRESIÓN			CIZALLAMIENTO		
					45 SH Carga Kgs.	60 SH Flecha m/m	60 SH Flecha m/m	45 SH Carga Kgs.	60 SH Flecha m/m	60 SH Flecha m/m
40	30	20	70	5	24	2,20	1,33	16	8,00	4,44
50	30	25	90	5	50	3,20	1,77	25	8,00	4,44
80	30	40	130	5	100	2,60	1,44	50	6,25	3,47
80	45	40	130	5	120	5,25	2,91	30	6,56	3,64
100	60	50	160	10	200	6,40	3,22	60	9,60	5,33
100	40	50	160	10	250	2,00	1,11	80	6,40	3,55
120	80	60	180	10	300	10,00	5,55	150	25,00	13,88
120	60	60	180	10	500	7,40	4,11	200	22,22	12,34
120	40	60	180	10	500	2,31	1,28	200	11,11	6,17
140	70	70	210	10	400	8,00	4,53	200	20,40	11,33
140	60	70	210	10	500	6,72	3,48	200	16,32	9,07
140	50	70	210	10	500	3,40	1,88	200	12,24	6,80
160	80	80	250	10	500	8,52	4,65	200	18,75	10,41
160	60	80	240	10	600	5,00	2,77	200	12,50	6,94
180	45	90	270	10	900	1,91	1,06	200	6,17	3,42
200	70	100	300	10	1200	8,00	4,44	300	15,00	8,33
200	60	100	300	10	1200	5,33	2,80	300	12,00	6,66
240	60	120	350	10	1500	3,62	2,01	600	16,66	9,25
240	50	120	350	10	5000	6,50	3,50	600	12,50	6,94
240	45	120	350	10	5000	3,94	2,19	600	10,41	5,74
300	70	200	350	10	10000	-	7	-	-	-



MODELO PL

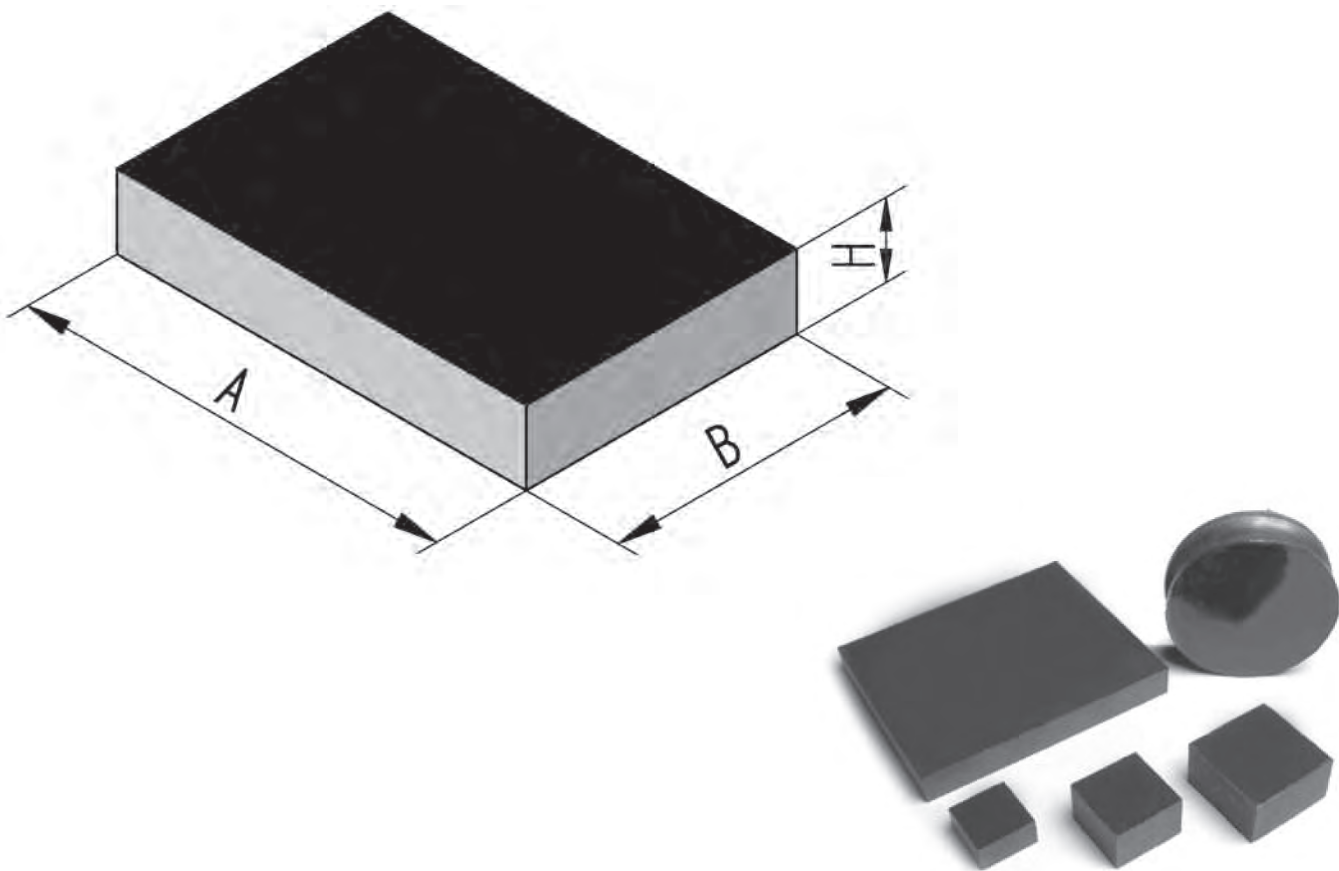


MODELO PLC



PASTILLAS DE GOMA

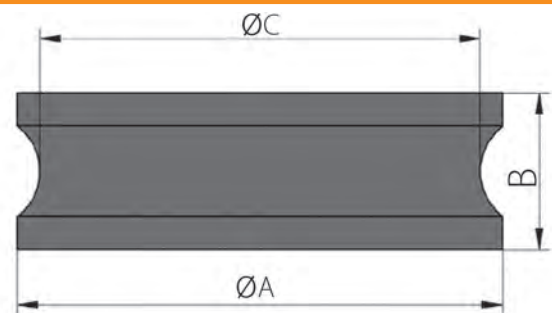
Modelo	Dureza Goma	A m/m	B m/m	H m/m	Flecha m/m	Carga Kgs.
G-050	50 shöre	50	50	25	4	200
	65 shöre	50	50	25	4	350
G-060	50 shöre	60	60	40	6	250
	65 shöre	60	60	40	6	450
G-080	50 shöre	81	81	44	6	400
	65 shöre	81	81	44	6	600
TR-150	50 shöre	100	150	25	4	1.100
	65 shöre	100	150	25	4	3.400
TR-183	50 shöre	121	183	33	5	1.400
	65 shöre	121	183	33	5	2.000
TR-240	50 shöre	200	240	30	4,5	2.500
	65 shöre	200	240	30	4,5	3.500



PASTILLAS G

Modelo	A m/m	B m/m	C m/m	Carga Kgs.
G-140	140	45	127	900
G-150	150	45	138	1.000

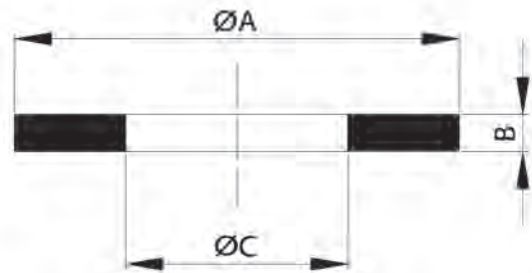
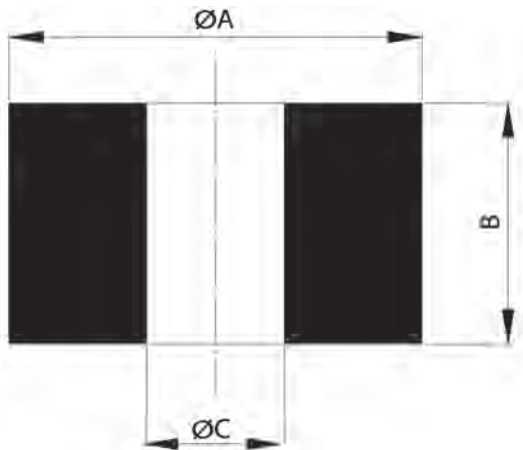
Dureza – 65 Shöre.





CASQUILLOS Y ARANDELAS DE CAUCHO

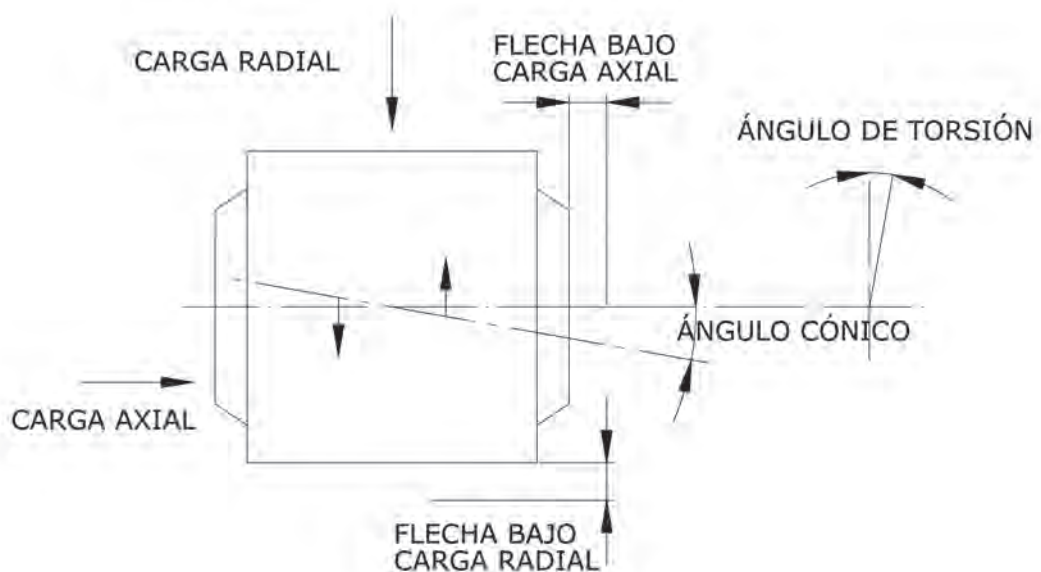
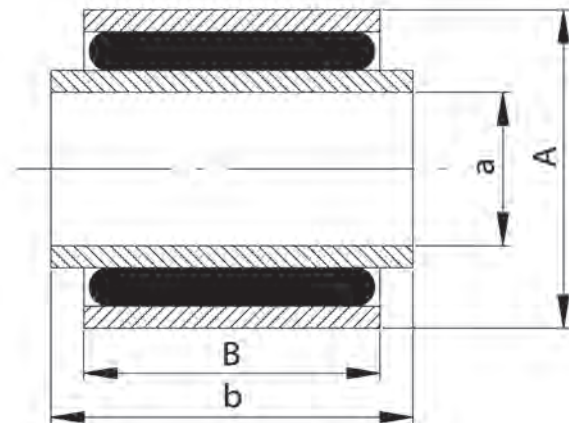
DE DIFERENTES MEDIDAS Y TIPOS DE CAUCHO, DUREZA HASTA 93° SHORE.



JUNTAS POR SISTEMAS DE TROQUELADO

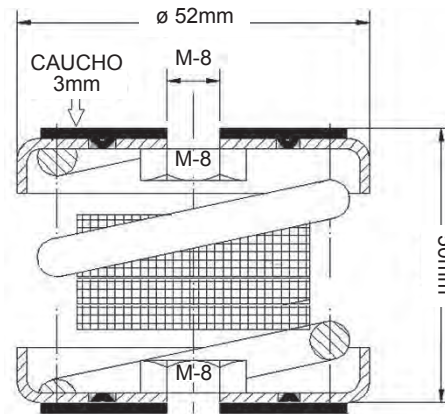
ARTICULACIONES ELÁSTICAS

a m/m	A m/m	b m/m	B m/m
50	80	70	70
50	80	100	100
80	140	180	166
90	150	200	180
125	230	235	200
140	180	220	230



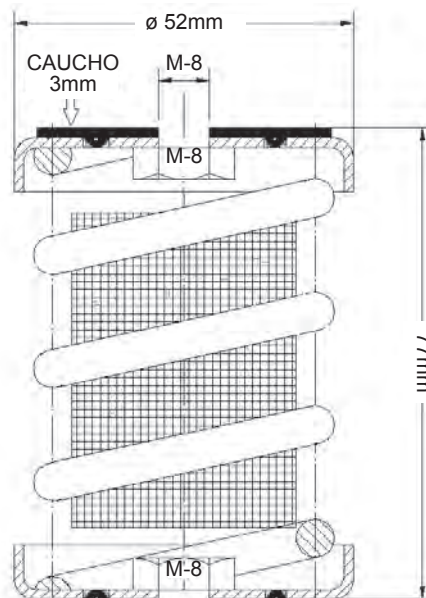
AMORTIGUADOR METÁLICO MINI

Modelo	Carga Kgs.
MM-30	30
MM-70	70
MM-125	125



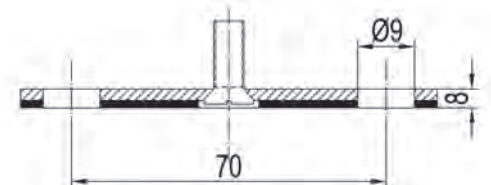
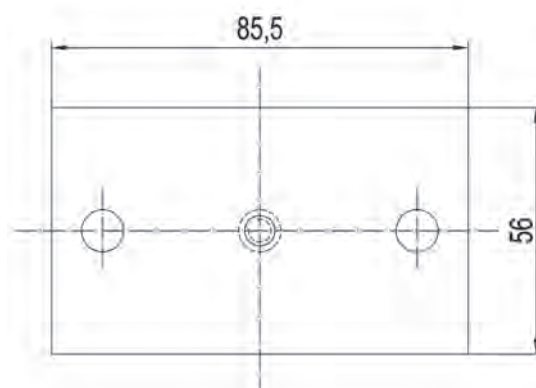
AMORTIGUADOR METÁLICO SIMPLE

Modelo	Carga Kgs.	Espesor Hilo mm.
M-25	10-25	4,3
M-50	25-50	5
M-75	50-75	5,5
M-125	75-125	6



BASE ANTIDESLIZANTE

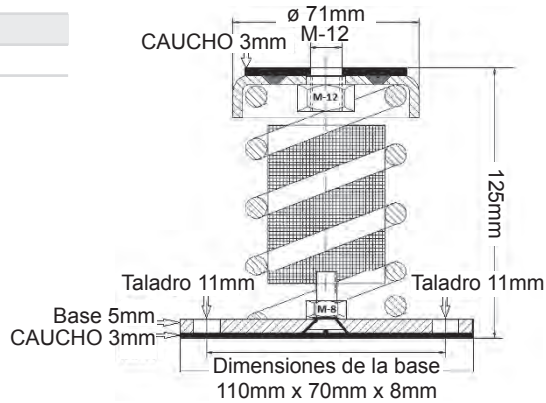
Modelo
BA



OPCIONAL:
En todos los casos puede adaptarse una base antideslizante.

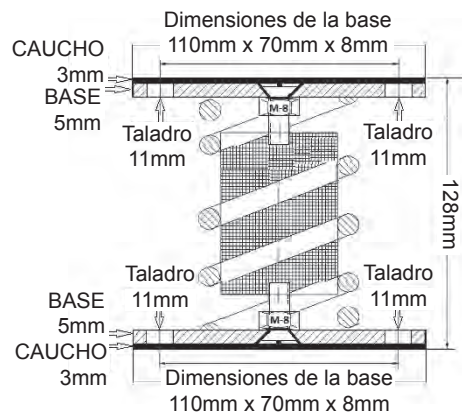
AMORTIGUADOR METÁLICO CON BASE

Modelo	Carga Kgs. Min-Max	Dimensión Base m/m
M-150	100-150	110 x 70
M-200	150-200	110 x 70
M-250	200-250	110 x 70
M-350	250-350	110 x 70



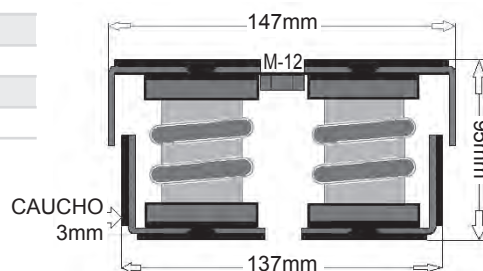
AMORTIGUADOR METÁLICO CON DOBLE BASE

Modelo	Carga Kgs. Min-Max	Dimensión Base m/m
M-150-DB	100-150	110 x 70
M-200-DB	150-200	110 x 70
M-250-DB	200-250	110 x 70
M-350-DB	250-350	110 x 70



AMORTIGUADOR METÁLICO MICRO

Modelo	Carga Kgs.
MI-100	100
MI-150	150
MI-200	200
MI-300	300
MI-350	350
MI-400	400
MI-450	450
MI-500	500



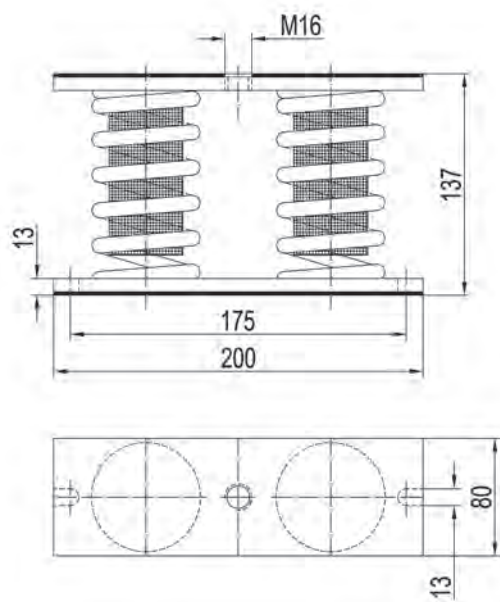


AMORTIGUADOR METÁLICO MÚLTIPLE

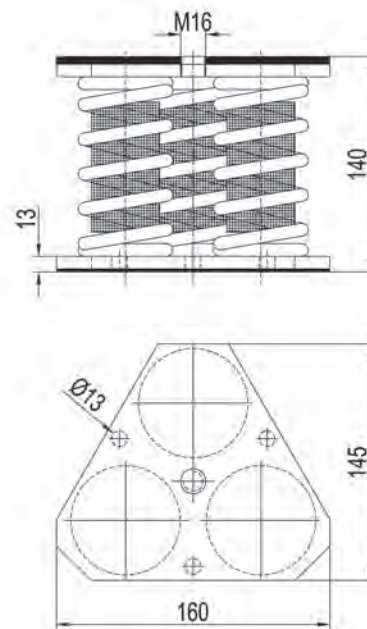
Modelo	Carga Kgs. Min-Max	Nº Muelles	Dimensión Base m/m
2M-500	250-500	2	220 x 80
3M-750	500-750	3	Lado - 160
4M-1.000	750-1.000	4	190 x 150
6M-1.500	1.000-1.500	6	265 x 170
6M-2.000	1.500-2.000	6	265 x 170
9M-3.000	2.000-3.000	9	270 x 220
12M-4.000	3.000-4.000	12	350 x 220



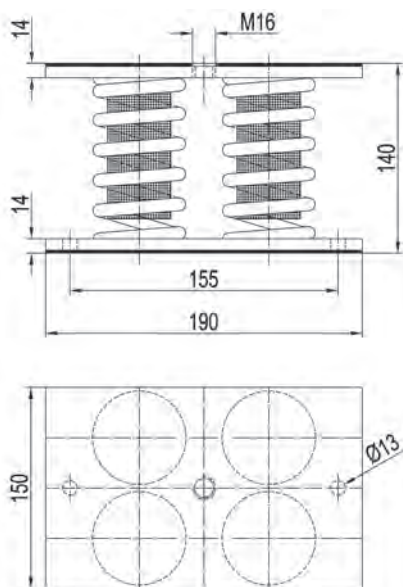
2M-500



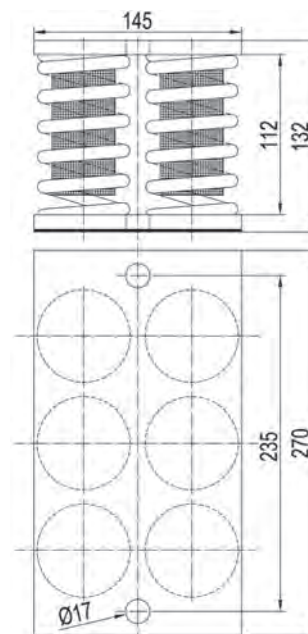
3M-750



4M-1.000



6M-1.500





AMORTIGUADOR DE TECHO METÁLICO

Modelo	Carga Kgs.	Figura
TM-25	25	1
TM-50	50	1
TM-75	75	1
TM-125	125	1
TM-150	150	2
TM-250	250	2
TM-350	350	2

Figura 1

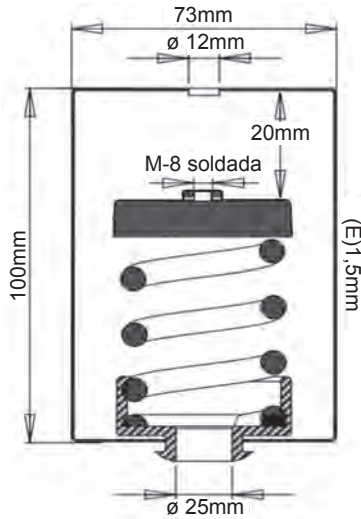
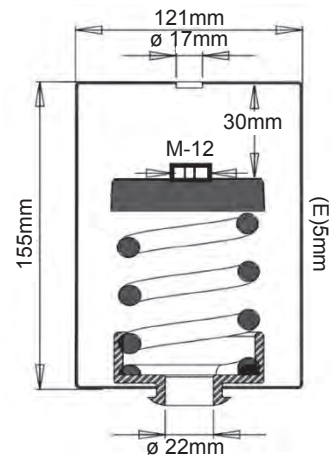
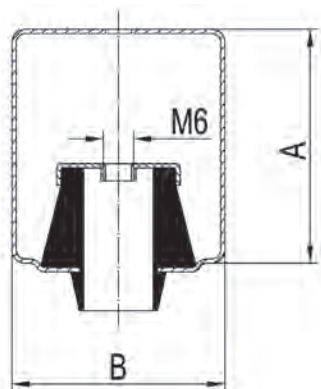


Figura 2



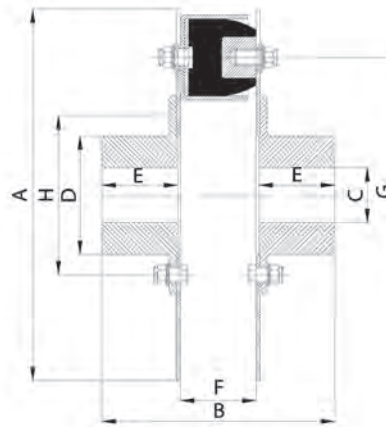
AMORTIGUADOR DE GOMA PARA TECHO

Modelo	A m/m	B m/m	Carga Kgs.
TA-30	60	40	30
TA-50	60	40	50



ACOPLAMIENTOS

Acoplamiento R.T.P.



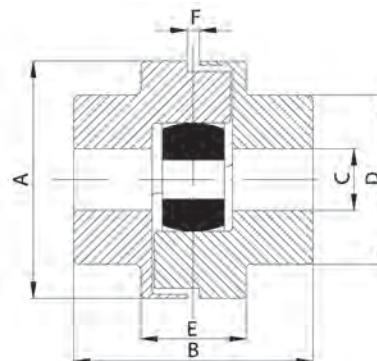
ACOPLAMIENTOS RADIAFLEX R.T.P.

Modelo	PAR NOMINAL	PAR MAX.	R.P.M	C	C	A	B	D	E	F	G	H	PESO
	m.kg	m.kg	MAX.	MIN.	MAX.	m/m	m/m	m/m	m/m	m/m	m/m	m/m	kg.
R.T.P. 2.3	47	100	3.000	18	60	270	181	86	60	55	180	115	13
R.T.P. 2.4	63	125	3.000	18	60	270	181	86	60	55	180	115	15
R.T.P. 2.6	110	220	3.000	18	60	300	185	86	60	55	200	115	28
R.T.P. 2.8	180	360	2.500	23	80	364	235	115	85	55	264	168	45
R.T.P. 4.6	250	500	1.500	28	100	420	299	145	102	80	280	210	77
R.T.P. 2.10	280	560	2.500	28	100	424	274	145	102	55	324	210	72
R.T.P. 2.12	410	820	2.000	28	120	475	345	177	136	55	380	247	103
R.T.P. 4.8	450	900	1.500	28	120	510	370	177	136	80	370	247	127
R.T.P. 4.10	690	1.350	1.500	28	120	600	382	177	136	80	460	247	178
R.T.P. 4.12	970	2.000	-	32	150	680	424	210	155	80	540	290	253
R.T.P. 4.16	1.750	3.500	-	32	150	860	424	210	155	80	720	290	330
R.T.P. 6.6	1.750	3.500	-	32	155	826	687	220	250	147	580	-	590
R.T.P. 6.8	3.400	6.800	-	32	220	1.096	827	320	320	147	850	-	1.140
R.T.P. 6.12	6.000	12.000	-	32	200	1.426	827	275	320	147	1.000	-	1.200
R.T.P. 6.12	7.200	14.000	-	32	360	1.446	827	540	320	147	1.200	-	2.200
R.T.P. 6.16	10.400	20.000	-	35	360	1.546	887	540	350	147	1.300	-	2.500

ACOPLAMIENTOS MINIFLEX

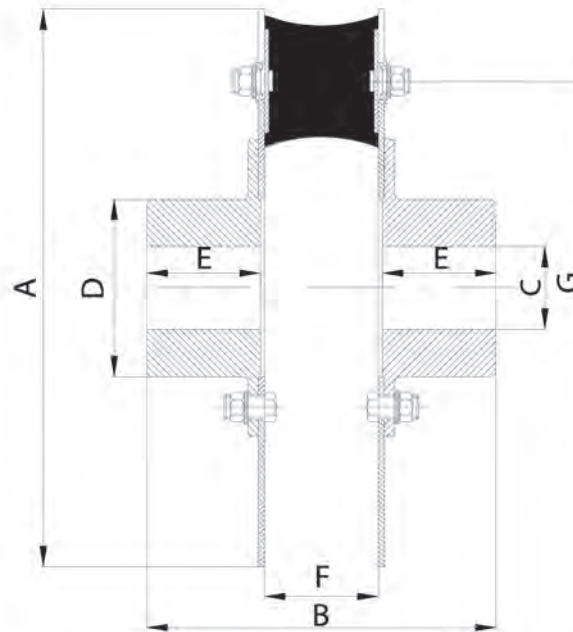
Modelo	PAR NOMINAL	PAR MAX.	R.P.M	A	B	C	D	E	F	PESO
	m.kg	m.kg	MAX.	m/m	m/m	m/m	m/m	m/m	m/m	kg.
∅ 45	0,25	0,50	10.000	45	41	14	28	21	2	250
∅ 45	0,75	1,50	10.000	45	41	14	28	21	2	250
∅ 58	1	2	90.000	58	62	28	42	32	3	600
∅ 84	2	4	7.000	84	89	42	63	41	5	1.800
∅ 58	3	6	9.000	58	62	28	42	32	3	600
∅ 115	4	8	4.000	115	116	55	82	51	6	4.500
∅ 84	8	16	7.000	84	89	42	63	41	5	1.800
∅ 115	20	40	4.000	115	116	55	82	51	6	4.500

Acoplamiento MINIFLEX

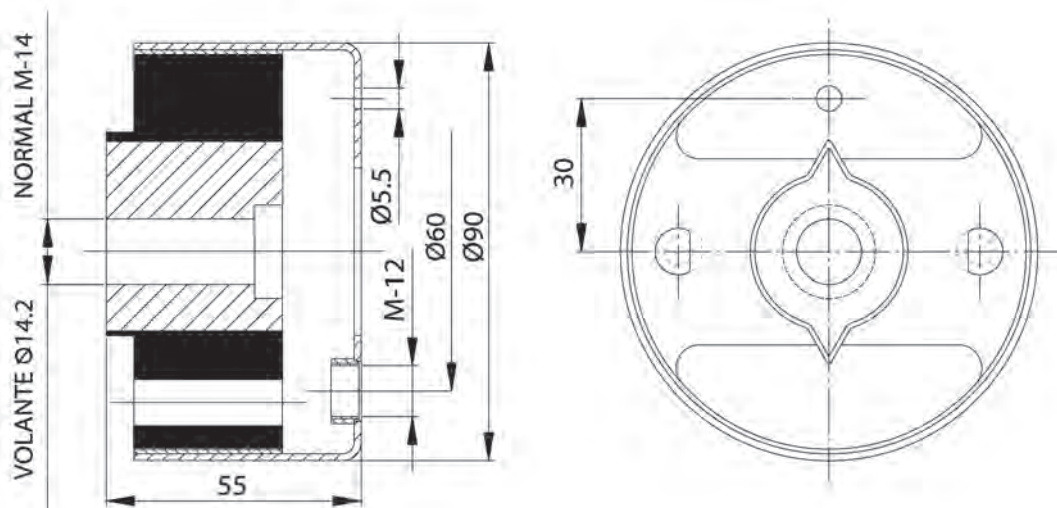


ACOPLAMIENTOS RADIALEX R

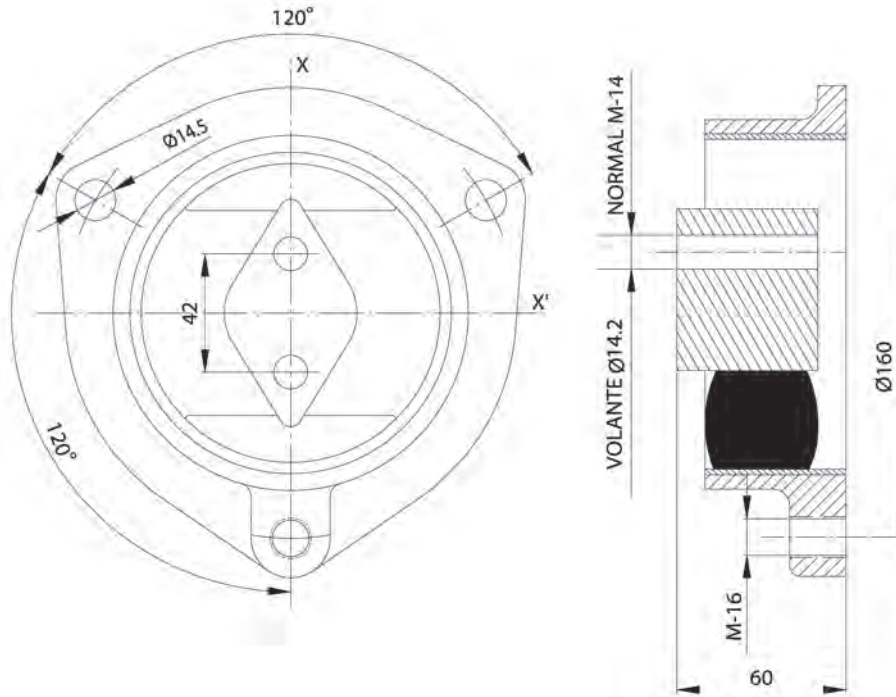
Modelo	PAR NOMINAL m.kg	R.P.M MAX.	C MIN.	C MAX.	A m/m	B m/m	D m/m	E m/m	F m/m	G m/m	PESO kg.
R000-3	0.08	4.000	0	1	45	40	20	15	15	33	0,16
R000-6	1	4.000	0	26	80	59	40	20	19	60	1
R1-3	3	3.000	0	38	172	120	73	38	44	114	3
R2-3	5	3.000	0	38	172	120	73	38	44	114	3
R1-6	8	3.000	18	48	187	138	69	46	44	130	6
R2-6	12	3.000	18	48	187	138	69	46	44	130	6
R1-8	16	3.000	18	60	248	166	90	60	44	190	10
R2-8	22	2.500	18	60	248	166	90	60	44	190	10
R4-8	30	2.000	18	60	240	190	90	60	60	180	13,5
R4-12	55	1.500	23	80	300	240	115	85	60	236	36
R4-16	105	1.500	28	100	395	275	145	102,5	60	330	56
R5-12	146	1.500	28	120	430	356	177	136	70	340	114
R6-12	232	1.500	28	120	475	366	177	136	76	380	120



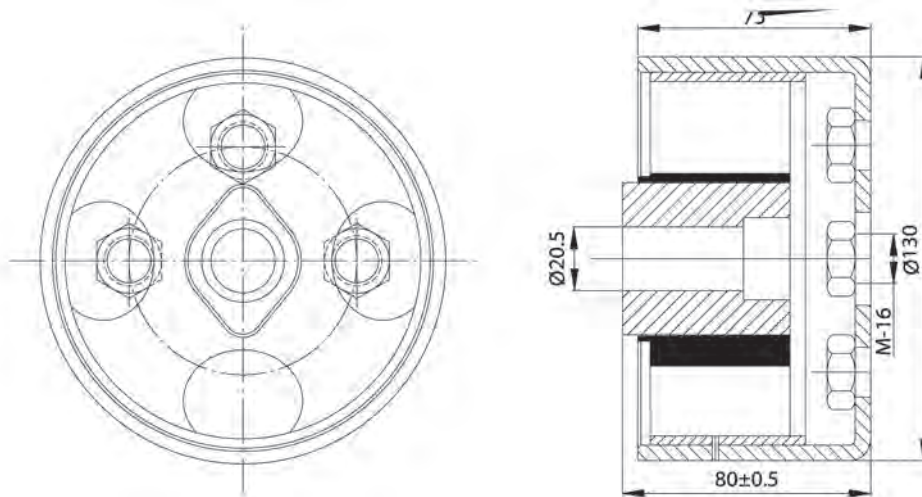
AXOFLEX-2



ELEMENTOS AXO-4

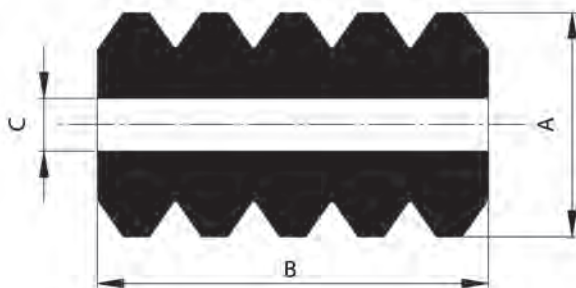


ELEMENTOS AXO-4 ESPECIAL



CASQUILLOS RANURADOS

EN DIFERENTES MEDIDAS Y TIPOS DE CAUCHO.



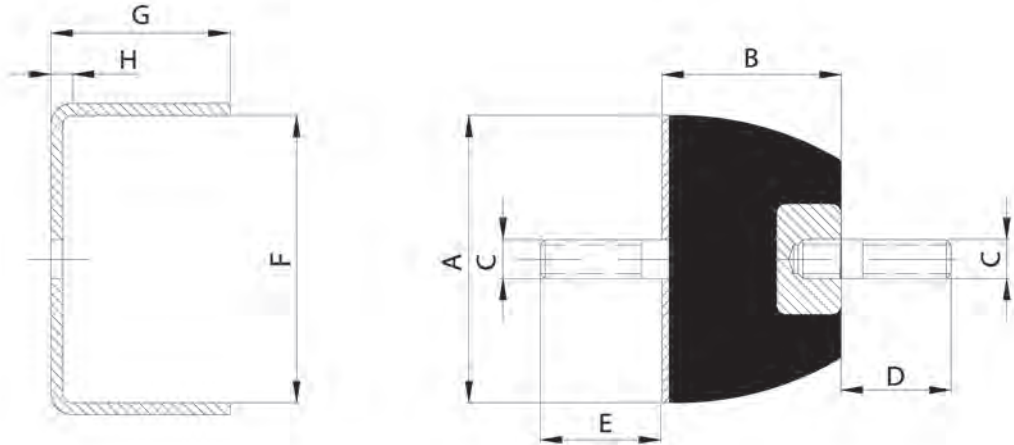
DUREZA STANDARD SHORE 85°



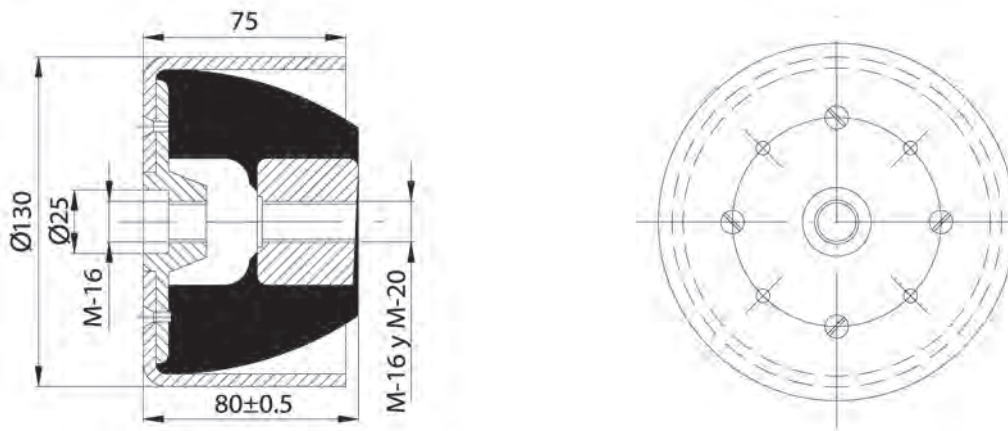
RANURAS RECTIFICADAS

ELEMENTOS R.T.P.

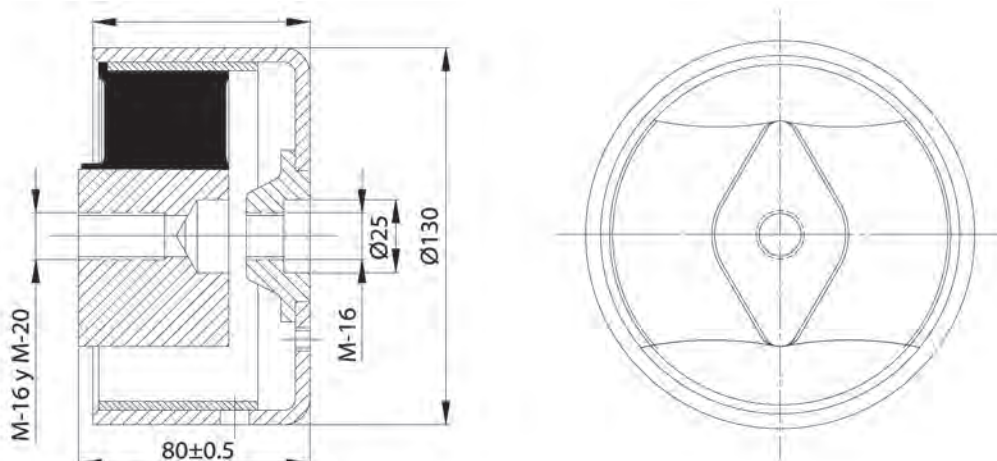
Modelo	Carga Kgs.	A m/m	B m/m	C m/m	D m/m	E m/m	F m/m	G m/m	H m/m
R.T.P.-2	174	84	52	M-12	30	35	-	-	-
R.T.P.-2 Completo	174	84	52	M-12	30	35	84,5	50	3
R.T.P.-4	300	120	75	M-16	44	49	-	-	-
R.T.P.-4 Completo	300	120	75	M-16	44	49	120	75	6
R.T.P.-6	1.000	220	137	M-24	80	80	-	-	-
R.T.P.-6 Completo	1.000	220	137	M-24	80	80	220	133	10



ELEMENTOS R.T.P.A-4

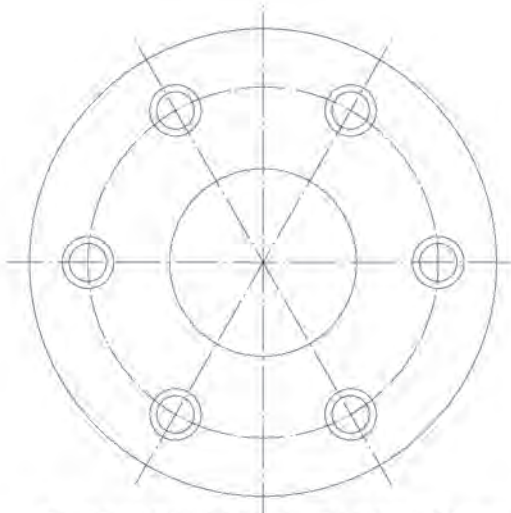


ELEMENTOS AXOFLEX-4

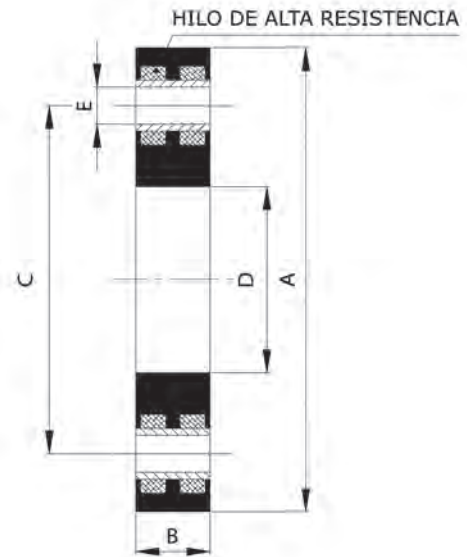


ELEMENTOS DENAKFLEX

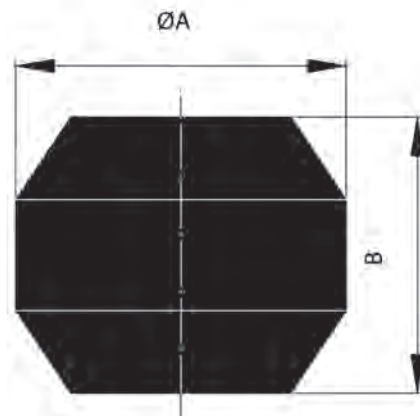
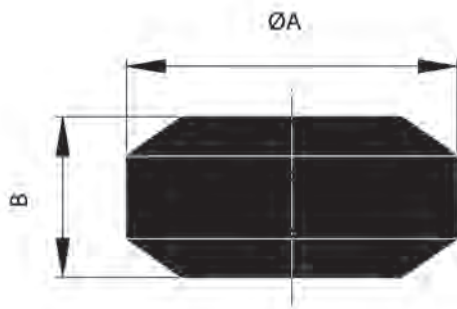
PAR NOMINAL	PAR MAX . m.daN.	R.P.M. MAX	A m/m	B m/m	C m/m	D m/m	E m/m
4	8	6.000	78	12	50	20	7,8
8	16	5.500	94	15	65	28	10
10	20	5.500	100	18	76	40	8
16	32	5.000	120	18	85	40	12
20	40	5.000	125	21	95	50	10
35	70	4.500	140	21	100	44	14
42	84	4.000	160	26	118	64	14
70	140	3.500	178	26	132	66	16
80	160	3.000	200	32	150	80	16
140	280	2.800	232	32	170	86	20
280	560	2.400	268	42	190	94	24
540	1080	2.000	330	48	240	120	24



SE FABRICAN ACOPLAMIENTOS COMPLETOS CON MANGONES NORMALIZADOS EN ACERO



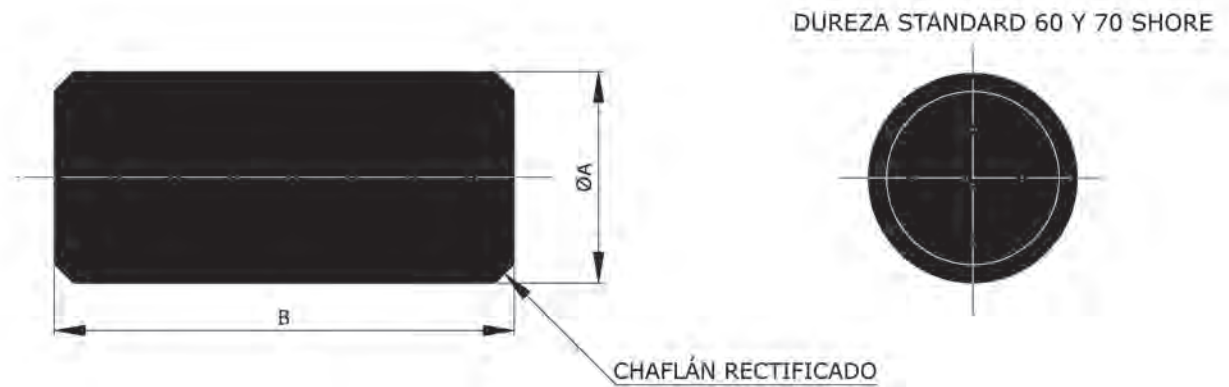
PASTILLAS DE TRANSMISIÓN



GRAN VARIEDAD DE MODELOS Y MEDIDAS.

CILINDROS PARA ACOPLAMIENTOS

A m/m	B m/m	A m/m	B m/m	A m/m	B m/m
16	20	32	47	57	102
19	29	39	63	68	109
26	38	39	75	78	110
26	45	40	63	93	115
26	51	47	82	103	120
30	58	55	90	117	135



SE FABRICAN OTRAS MEDIDAS (CONSULTAR).

TACOS RECTANGulares PARA ACOPLAMIENTOS

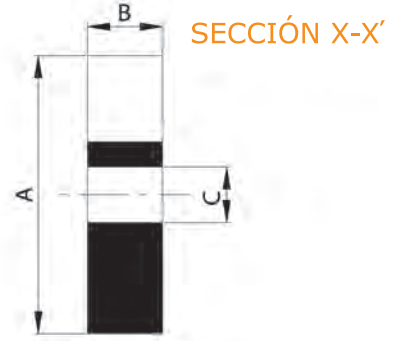
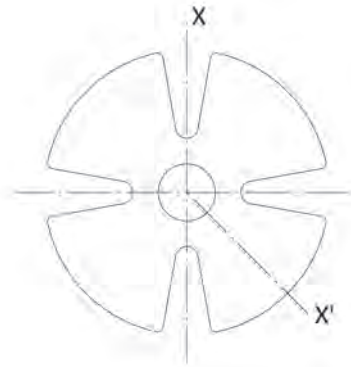
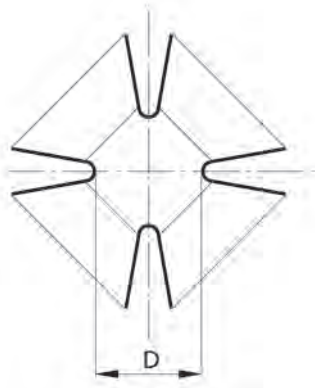


SE FABRICAN OTRAS MEDIDAS (CONSULTAR).

ELEMENTOS MINIFLEX

Modelo	PAR m.kg	R.P.M MAX.	A m/m	B m/m	C m/m	D m/m
∅ 45	0,25	10.000	36	9	6	14
∅ 58	1	9.000	49	16	10	16
∅ 84	2	7.000	69	19	13	28
∅ 115	4	4.000	100	27	20	38

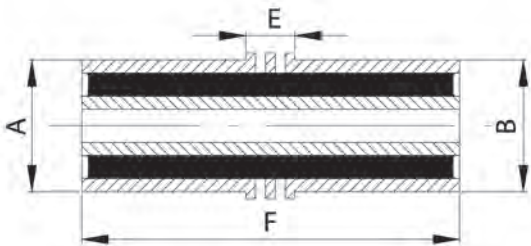
Modelo	PAR m.kg	R.P.M MAX.	A m/m	B m/m	C m/m
∅ 45	0,75	10.000	36	9	6
∅ 58	3	9.000	49	16	10
∅ 84	8	7.000	69	19	13
∅ 115	20	4.000	100	27	20



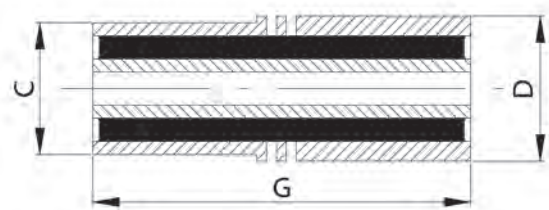
ELEMENTOS G.V.

Modelo	CARGA MAX. Kg	A m/m	B m/m	C m/m	D m/m	E m/m	F m/m	G m/m
G.V.-10	26	16	16	17	19,6	5	35	35
G.V.-40	86	32	32	32	35,6	10	70	70
G.V.-80	167	40	40	42	43,6	15	115	115

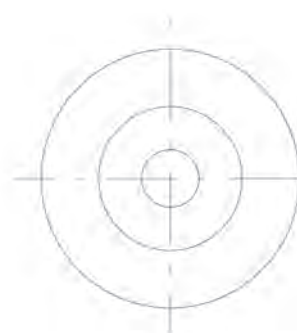
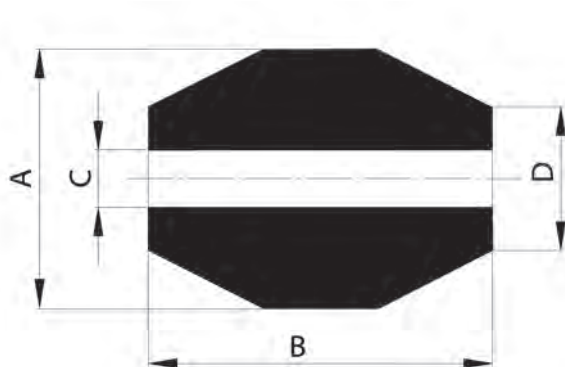
G.V. ANTIGUO



G.V. MODERNO

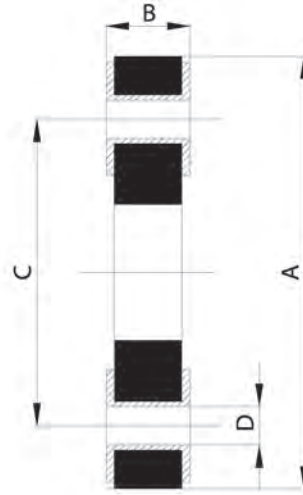
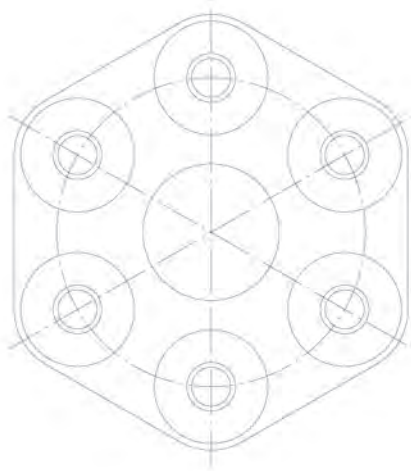


BARRILES PARA ACOPLAMIENTOS



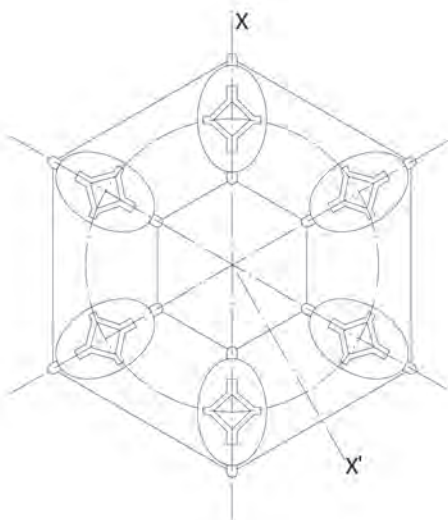
ELEMENTOS STRAFLEX

PAR NOMINAL	R.P.M MAX.	A m/m	B m/m	C m/m	D m/m
5	6.000	78	12	50	7,8
10	4.400	98	15	65	10
20	500	120	18	85	12
40	4.500	140	21	100	14
80	3.500	182	26	132	16
160	2.800	232	32	170	20
320	2.400	268	42	190	24
600	2.000	330	48	240	24



ELEMENTOS JUBOFLEX

PAR NOMIAL	R.P.M MAX.	A m/m	B m/m	C MONTADO LIBRE	C MONTADO LIBRE	D m/m
4	6.000	91	28	65		8
9	5.000	117	32	85	96	10
16	4.500	143	46	100	110	12
25	3.500	181	51	132	146	14
35	3.000	202	54	150	170	18
50	2.800	232	62	170		20
70	2.400	263	68	190		20



POR ENCARGO SE REALIZAN ACOPLAMIENTOS COMPLETOS CON MANGONES EN ACERO LAMINADO.

