

Polipasto eléctrico de cadena *Electric chain hoist*

ABK





CEMISA VICINAY, presente en los mercados más exigentes desde hace más de 100 años, le ofrece una solución para cada uno de sus problemas de manutención y manipulación.

En este catálogo le presentamos la gama renovada del reconocido polipasto eléctrico de cadena ABK.

- Características generales y ventajas del ABK3
- Vista interior y de principales componentes 4-7
- Gama ABK de 125 kg a 5.000 kg 8-9
- ABK con cadena y gancho inoxidable 10
- KBA, polipasto invertido para espectáculos 11
- Polipastos ABK para torres eólicas 12
- ABK con carros de traslación 13
- Dimensiones del ABK con gancho de suspensión 14-15
- Dimensiones del ABK con carro eléctrico 16-17
- Soluciones VICINAY con ABK 18-19

Todos los polipastos son diseñados, fabricados y probados de acuerdo con los Directivas de Máquinas de la Unión Europea y normas F.E.M. Llevan marca CE y son suministrados con Certificado de Prueba y Certificado CE.

CEMISA VICINAY, present in the most exigent markets for more than 100 years, offers you a solution to each of your maintenance and handling problems.

In this brochure you will find the renewed range of the recognized ABK electric chain hoist.

- General features and advantages of the ABK3
- Inside view and main components 4-7
- ABK range from 125 kg up to 5.000 kg 8-9
- ABK with stainless steel chain and hook 10
- KBA, the inverted entertainment hoist 11
- ABK hoists for wind turbines 12
- ABK with trolleys 13
- Dimensions of the ABK hook suspended 14-15
- Dimensions of the ABK with electric trolley 16-17
- VICINAY solutions with ABK 18-19

All our hoists are designed, manufactured and tested in accordance with the European Directives and F.E.M. standards. They are CE marked and are supplied with Test Certificate and CE Certificate.

Serie ABK ABK Series

Polipastos eléctricos de cadena de 125 a 5.000 kg Electric chain hoists from 125 to 5.000 kg

Características principales

- Cuerpo de aluminio tratado de alta resistencia.
- Engranajes en baño de aceite con engrase de por vida.
- Limitador de carga de alta eficiencia en baño de aceite.
- Cadena de grado 80 antidesgaste.
- Motor freno o freno independiente.
- Con bolsa recogecadena.
- Alimentación eléctrica 230/400 V, 50 Hz.
- Motor con aislamiento clase F y protección IP 55.
- Caja de aparellaje fácilmente accesible.
- Botonera con pulsador de emergencia.
- Probados en fábrica con un 25% de sobrecarga.
- Final de carrera para elevación y descenso.

Opciones

- Mando a baja tensión de 48 V en ABK 051 y ABK Mini. (incluido en los demás modelos)
- Botonera con enchufe rápido.
- Carro de empuje, de cadena o eléctrico.
- Carro de altura perdida reducida.
- Otros voltajes y frecuencias.
- Mando por radio.
- Otras velocidades.
- Pintura especial (exterior, marina, offshore).

Standard main features

- High strength lightweight aluminium alloy body.
- Greased and sealed for life bearings and gears.
- High efficiency load limiter, bathed in oil.
- Grade 80 calibrated and hardened chain.
- Failsafe motor brake or independent brake.
- Built in chain collector.
- Supply 230/400 V, 50 Hz.
- Motor with insulation class F, protection IP 55.
- Accessible control box.
- Pendant with emergency stop button.
- Factory tested with 25% overload.
- Upper and lower limit switches.

Options

- Low voltage 48 V control in ABK 051 and ABK Mini. (standard on rest of models)
- Plug in pendant control.
- Beam trolleys - choice of push, geared and electric travel.
- Low headroom trolley.
- Other voltages or frequencies.
- Radio control.
- Other speeds.
- Special paint (outdoors, marine, offshore).



Límites de trabajo de los equipos de elevación Work limits of lifting equipment

Clasificación de los equipos de elevación de acuerdo con las normas FEM, UNE e ISO.
Classification of the lifting equipment in accordance with the FEM, UNE and ISO standards.

Espectro de carga Load scope		Valor medio cúbico del estado de cargas Cubic average value	Clase de funcionamiento Working class								
			T0	T1	T2	T3	T4	T5	T6	T7	T8
		Tiempo medio de funcionamiento en horas/día Average working time in hours/day									
		≤0,12	≤0,25	≤0,5	≤1	≤2	≤4	≤8	≤16	>16	
L1	Ligero Light	$K \leq 0,50$	M1	M1	M1	M2	M3	M4	M5	M6	M7
L2	Medio Medium	$0,50 < K \leq 0,63$	M1	M1	M2	M3	M4	M5	M6	M7	M8
L3	Pesado Heavy	$0,63 < K \leq 0,80$	M1	M2	M3	M4	M5	M6	M7	M8	M8
L4	Muy pesado Very heavy	$0,80 < K \leq 1,00$	M2	M3	M4	M5	M6	M7	M8	M8	M8

ABK Mini, ABK 051, ABK 101, ABK 201, ABK 3

Cuerpo central

De aleación de aluminio, mecanizado, compacto y ligero.

Main body

Aluminium alloy body, mechanized, compact and light.

Cárter de reducción

Primera etapa de la reducción helicoidal.
Engranajes de acero aleado de alta resistencia tratado térmicamente, con gran dureza, precisión y durabilidad.

Gearbox

Helical first stage. High resistance alloy steel gears, heat treated. With hardness, precision and durability.

Limitador de carga

Elemento de seguridad de alta resistencia, en baño de aceite.

Load limiter

High resistance security device, bathed in oil.

Nuez de elevación

De acero aleado tratado, muy resistente al desgaste, con mecanizado de gran precisión.

Load sheave

Made of heat treated alloy steel, wear resistant, with high precision mechanising.

Cadena elevación

De acero aleado de alta resistencia, Grado 80, calibrada y endurecida.

Load chain

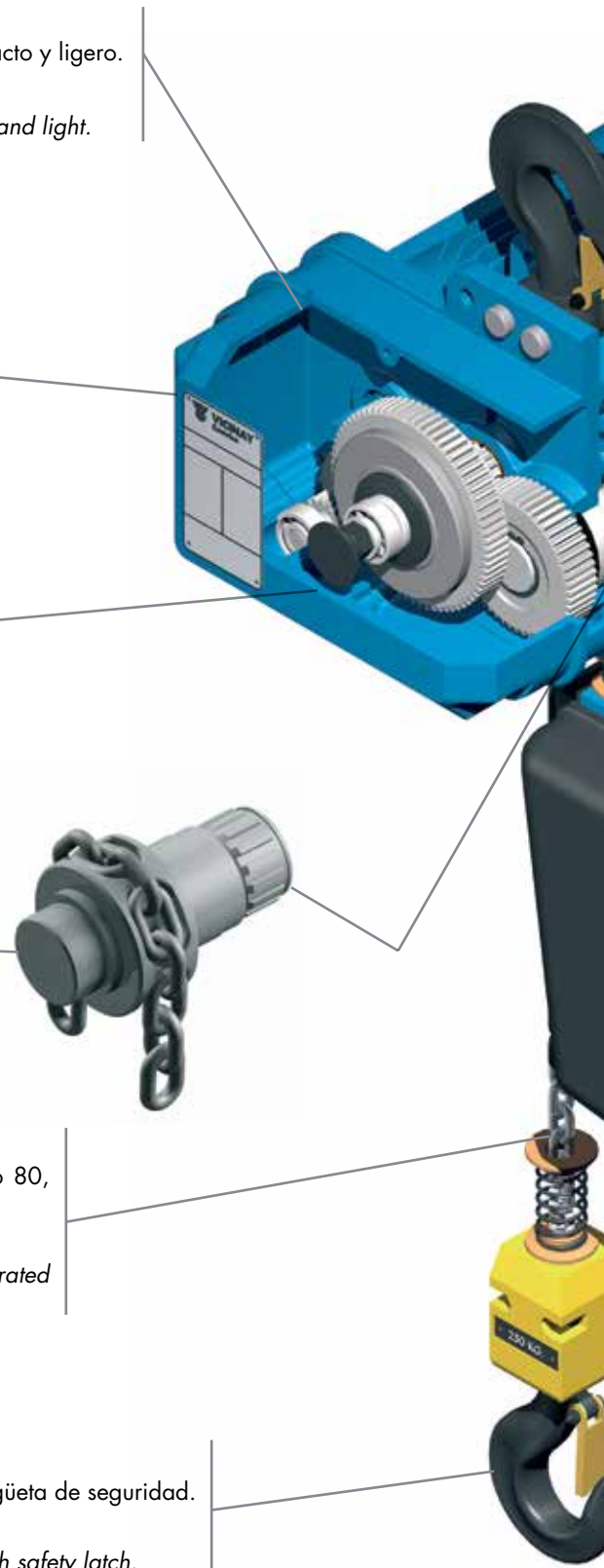
High resistance alloy steel, Grade 80, calibrated and hardened.

Ganchos

Forjados y tratados, con lengüeta de seguridad.

Hooks

Forged and heat treated, with safety latch.





Motor autofrenante

Especialmente diseñado para elevación.
Con alto par de arranque y de frenado. Refrigerado.
Aislamiento clase F. Freno electromagnético.

Brake motor

*Specially designed for lifting applications with high starting and braking torque. Refrigerated.
Insulation class F. Electromagnetic brake.*

Cuadro de control eléctrico

De fácil accesibilidad (para inspección y servicio).
Elementos eléctricos de máxima calidad.

Electric control panel

*Easy accessibility (for inspection and service).
Highest quality electrical components.*

Guía de cadena

De plástico técnico inyectado de alta precisión y bajo desgaste. Asegura un perfecto guiado de la cadena.

Chain guide

Made of injected technical plastic for high precision and low wear. Ensures a perfect guiding of the chain.

Final de carrera

Elemento de seguridad. Para elevación y descenso.
Previene el desgaste innecesario del limitador.

End limit switch

*Safety device. For lifting and lowering.
Avoids unnecessary wear of the load limiter.*

Bolsa recogecadena

Resistente, de muy fácil montaje.

Chain bucket

Resistant, of easy assembly.

Botonera de mando

Ligera y duradera.
Con seta de emergencia.

Push-button control

*Light and durable.
With emergency stop button.*

ABK 202, la versatilidad

Cuerpo central

De aleación de aluminio, mecanizado, compacto y ligero.

Main body

Aluminium alloy body, mechanized, compact and light.

Cárter de reducción

Todas las etapas de la reducción son helicoidales, para un funcionamiento suave y silencioso.

Engranajes de acero aleado de alta resistencia tratado térmicamente, con gran dureza, precisión y durabilidad.

Gearbox

Helicoidal gears in all stages for a smooth and quiet operation. High resistance alloy steel gears, heat treated. With hardness, precision and durability.

Limitador de carga

Elemento de seguridad de alta resistencia, en baño de aceite.

Load limiter

High resistance security device, bathed in oil.

Nuez de elevación

De acero aleado tratado, muy resistente al desgaste, con mecanizado de gran precisión.

Load sheave

Made of heat treated alloy steel, wear resistant, with high precision mechanising.

Cadena elevación

De acero aleado de alta resistencia, Grado 80, calibrada y endurecida.

Load chain

High resistance alloy steel, Grade 80, calibrated and hardened.

Ganchos

Forjados y tratados, con lengüeta de seguridad.

Hooks

Forged and heat treated, with safety latch.



ABK 202, the versatility

Freno electromagnético

Especialmente diseñado para elevación, con alto par de frenado. Palanca de desbloqueo opcional. Protegido por cubierta IP65, ideal para condiciones ambientales exigentes.

Electromagnetic brake

*Specially designed for lifting applications, with high braking torque.
Optional release lever. Protected by a cover IP65, ideal for demanding environmental conditions.*

Motor

Especialmente diseñado para elevación, con alto par de arranque. Refrigerado. Aislamiento clase F.

Motor

*Specially designed for lifting applications with high starting torque.
Refrigerated.
Insulation class F.*

Cuadro de control eléctrico

De fácil accesibilidad (para inspección y servicio). Componentes eléctricos de máxima calidad.

Electric control panel

*Easy accessibility (for inspection and service).
Highest quality electrical components.*

Guía de cadena

De plástico técnico inyectado de alta precisión y bajo desgaste. Asegura un perfecto guiado de la cadena.

Chain guide

Made of injected technical plastic for high precision and low wear. Ensures a perfect guiding of the chain.

Final de carrera

Elemento de seguridad. Para elevación y descenso. Previene el desgaste innecesario del limitador.

End limit switch

*Safety device. For lifting and lowering.
Avoids unnecessary wear of the load limiter.*

Bolsa recogecadena

Resistente, de muy fácil montaje.

Chain bucket

Resistant, of easy assembly.

Botonera de mando

Ligera y duradera. Con seta de emergencia.

Push-button control

Light and durable. With emergency stop button.

Serie ABK desde 125 kg hasta 5.000 kg ABK series from 125 kg up to 5.000 kg

Modelos trifásicos (400 V) Three phase models (400 V)

Carga W.L.L. kg	Modelo Model	Grupo F.E.M. F.E.M. group	Velocidad Speed m/min	Cadena Chain mm	Ramales Falls	Motor Motor kW	Peso Weight kg
125	ABK Mini- 128 U	M4	8	4 x 12	1	0,18	16
	ABK Mini- 128 D	M4	8/2	4 x 12	1	0,18/0,045	16
250	ABK Mini- 254 U	M4	4	4 x 12	1	0,18	16
	ABK Mini- 254 D	M4	4/1	4 x 12	2	0,18/0,045	16
	ABK 051- 208 U	M4	8	5 x 15	1	0,37	28
	ABK 051- 208 D	M4	8/2	5 x 15	1	0,37/0,10	30
500	ABK 051- 506 U	M4	6	5 x 15	1	0,55	29
	ABK 051- 504 D	M4	4/1	5 x 15	2	0,37/0,10	32
	ABK 101- 508 U	M4	8	5 x 15	1	0,75	34
	ABK 101- 508 D	M4	8/2	5 x 15	1	0,7/0,17	39
1.000	ABK 051-1003 U	M4	3	5 x 15	2	0,55	31
	ABK 101- 1004 U	M4	4	7 x 21	1	0,75	36
	ABK 101- 1004 D	M4	4/1	5 x 15	2	0,7/0,17	39
	ABK 201- 1008 U	M4	8	7 x 21	1	1,5	43
	ABK 201- 1008 D	M4	8/2	7 x 21	1	1,5/0,37	47
	ABK 202- 1012 U	M4	12	8 x 24	1	2,3	61
	ABK 202- 1012 D	M4	12/3	8 x 24	1	2,3/0,57	62
1.250	ABK 202- 1207 U	M4	7	8 x 24	1	1,5	60
	ABK 202- 1207 D	M4	7/1,75	8 x 24	1	1,5/0,37	61
	ABK 202- 1210 U	M4	10	8 x 24	1	2,3	61
	ABK 202- 1210 D	M4	10/2,5	8 x 24	1	2,3/0,57	62
1.600	ABK 201- 1604 U	M5	4	7 x 21	2	1,5	48
	ABK 201- 1604 D	M4	4/1	7 x 21	2	1,5/0,37	52
	ABK 202- 1607 U	M3	7	8 x 24	1	2,3	61
	ABK 202- 1607 D	M3	7/1,75	8 x 24	1	2,3/0,57	62
	ABK 3 -1606 U	M3	6	8 x 24	1	2,2	72
	ABK 3 -1605 D	M3	5/1,25	8 x 24	1	1,8/0,45	82
2.000	ABK 201- 2004 U	M4	4	7 x 21	2	1,5	48
	ABK 201- 2004 D	M4	4/1	7 x 21	2	1,5/0,37	52
	ABK 202- 2006 U	M4	6	8 x 24	2	2,3	70
	ABK 202- 2006 D	M4	6/1,5	8 x 24	2	2,3/0,57	71
	ABK 3 -2005 U	M5	5	10 x 28	1	2,2	73
	ABK 3 -2005 D	M3	5/1,25	10 x 28	1	1,8/0,45	83
2.500	ABK 202- 2505 U	M4	5	8 x 24	2	2,3	70
	ABK 202- 2505 D	M4	5/1,25	8 x 24	2	2,3/0,57	71
	ABK 3 -2504 U	M3	4	10 x 28	1	2,2	73
	ABK 3 -2503 D	M3	3,2/0,8	8 x 24	2	1,8/0,45	86
3.200	ABK 202- 3203 U	M3	3	8 x 24	2	2,3	70
	ABK 202- 3203 D	M3	3/0,75	8 x 24	2	2,3/0,57	71
	ABK 3 -3203 U	M3	3	8 x 24	2	2,2	78
	ABK 3 -3202 D	M3	2,5/0,6	8 x 24	2	1,8/0,45	86
4.000	ABK 3 -4002 U	M5	2,5	10 x 28	2	2,2	83
	ABK 3 -4002 D	M4	2,5/0,6	10 x 28	2	1,8/0,45	93
5.000	ABK 3 -5002 U	M3	2	10 x 28	2	2,2	83

Modelos monofásicos Single phase models

Carga W.L.L. kg	Modelo Model	Grupo F.E.M. F.E.M. group	Velocidad Speed m/min	Cadena Chain mm	Ramales Falls	Motor Motor kW	Peso Weight kg
125	ABK Mini- 128 M	M3	8	4 x 12	1	0,18	16
250	ABK Mini- 254 M	M3	4	4 x 12	1	0,18	16
	ABK 051- 208 M	M3	8	5 x 15	1	0,37	28
500	ABK 051- 504 M	M3	4	5 x 15	1	0,37	30
	ABK 101- 508 M	M3	8	5 x 15	1	0,75	34
1.000	ABK 101- 1004 M	M3	4	7 x 21	1	0,75	36
	ABK 201- 1006 M	M3	6	7 x 21	1	1,1	43
1.600	ABK 201- 1603 M	M3	3	7 x 21	2	1,1	48
2.000	ABK 201- 2003 M	M3	3	7 x 21	2	1,1	48



ABK con cadena y gancho de carga inoxidables ABK with stainless steel chain and load hook

Versión del ABK adaptado para la industria alimentaria, mataderos, ambientes agresivos.

Version of the ABK adapted for the food industry, slaughterhouses, aggressive environment.

Modelos trifásicos (400 V) Three phase models (400 V)

Carga W.L.L. kg	Modelo Model	Grupo F.E.M. F.E.M. group	Velocidad Speed m/min	Cadena Chain mm	Ramales Falls	Motor Motor kW	Peso Weight kg
250	ABK 051-208 U	M4	8	5 x 15	1	0,37	28
	ABK 051-208 D	M4	8/2	5 x 15	1	0,37/0,10	30
315	ABK 051-506 U	M4	6	5 x 15	1	0,37	30
	ABK 101-508 U	M4	8	5 x 15	1	0,75	34
	ABK 101-508 D	M4	8/2	5 x 15	1	0,7/0,17	39
600	ABK 101-1004 U	M4	4	7 x 21	1	0,75	36
	ABK 201-1008 U	M4	6	7 x 21	1	1,1	43
800	ABK 3-1606 U	M3	6	8 x 24	1	1,1	72
	ABK 3-1605 D	M3	5/1,5	8 x 24	1	1,8/0,45	82
1.250	ABK 3-2005 U	M5	5	10 x 28	1	1,1	73
	ABK 3-2005 D	M3	5/1,5	10 x 28	1	1,8/0,45	83

Modelos monofásicos (230 V) Single phase models (230 V)

Carga W.L.L. kg	Modelo Model	Grupo F.E.M. F.E.M. group	Velocidad Speed m/min	Cadena Chain mm	Ramales Falls	Motor Motor kW	Peso Weight kg
250	ABK 051-208 M	M3	8	5 x 15	1	0,37	28
315	ABK 051-504 M	M3	4	5 x 15	1	0,37	30
	ABK 101-508 M	M3	8	5 x 15	1	0,75	34
600	ABK 101-1004 M	M3	4	7 x 21	1	0,75	36
	ABK 201-1006 M	M3	6	7 x 21	1	1,1	43



KBA, polipasto invertido para espectáculos KBA, the inverted entertainment hoist

Especialmente diseñado para aplicaciones teatrales, a partir del ya conocido y muy experimentado polipasto ABK.

Specially designed for 'upside down' running, based upon the proven ABK hoist range.

El KBA participa de las características del ABK, al que se le han realizado las siguientes adaptaciones:

The KBA hoist shares the same main features of the ABK, and, to be suitable for its special application, it has been adapted as follows:

- Rodillo especial para una perfecta salida de la cadena.
- Bolsa especial de gran capacidad.
- Tapa del cárter de aluminio para un menor peso de la polea.
- Pintado de negro.

- *Special roller to ensure a perfect running of the chain.*
- *Special large dimensions chain bag.*
- *Aluminium gearbox cover for lower weight.*
- *Black painted.*

Carga W.L.L. kg	Modelo Model	Grupo F.E.M. F.E.M. group	Velocidad Speed m/min	Cadena Chain mm	Ramales Falls	Motor Motor kW	Peso Weight kg
250	KBA 051-208 U	M4	8	5 x 15	1	0,37	20
500	KBA 051-506 U	M4	6	5 x 15	1	0,55	21
	KBA 101-508 U	M4	8	5 x 15	1	0,75	24
1.000	KBA 101-1004 U	M3	4	7 x 21	1	0,75	28
	KBA 201-1008 U	M4	8	7 x 21	1	1,5	40
2.000	KBA 3-2005 U	M5	5	10 x 28	1	2,2	61
2.500	KBA 3-2504 U	M3	4	10 x 28	1	2,2	61



Polipastos para torres eólicas Hoists for wind turbines

Polipastos para operaciones de mantenimiento en aerogeneradores de hasta 150 m, adaptados para condiciones de trabajo extremas y variables (frío, calor, humedad,...).

- Motor freno diseñado para largos recorridos de gancho.
- Velocidades de elevación altas (hasta 24 m/min)
- Modelos especiales para baja temperatura.
- Sistema antihumedad/anticorrosión en el freno para evitar que se quede bloqueado por la oxidación y el poco uso.
- Tropicalizado.
- Motor servicio continuo.
- Con cadena Grado 80, clase T.
- Bolsa recoge-cadena abatible a medida.
- Sistema de guiado de cadena por tubo.
- Norma UNE58-915-92.

Hoists used for maintenance of wind turbines up to 150 m high, adapted to work under hard and variable conditions (cold, heat, humidity, ...).

- Brake motor specially designed for long heights of lift.
- High lifting speeds (up to 24 m/min).
- Special models for low temperature.
- Anti-humidity/anti-corrosion brake system to avoid its blocking due to rust or unfrequent use.
- Tropical insulation.
- Continuous duty motor.
- With Grade 80 chain, T class.
- Customized folding chain bag.
- Tube for chain guiding.
- To UNE58-915-92.

Carga W.L.L. kg	Modelo Model	Velocidad Speed m/min	Cadena Chain mm	Ramales Falls	Motor Trif Motor 3 ph kW
160	ABK 101 - 16.24 M	24	5 x 15	1	0,88
250	ABK 201 - 25.21 U	21	5 x 15	1	1,50
500	ABK 201 - 514 D	14/3,5	5 x 15	1	1,6/0,37
1.000	ABK 201 - 1012 U	12	7 x 21	1	2,40
	ABK 201 - 1010 U	10	7 x 21	1	2,40

Modelos a 50 Hz. Consultar para 60 Hz.
50 Hz models. Consult for 60 Hz.



ABK con carro ABK with trolley



Con carro eléctrico
With electric trolley



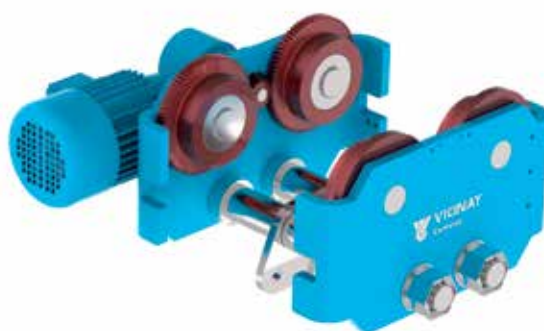
Con carro manual de empuje
With push trolley

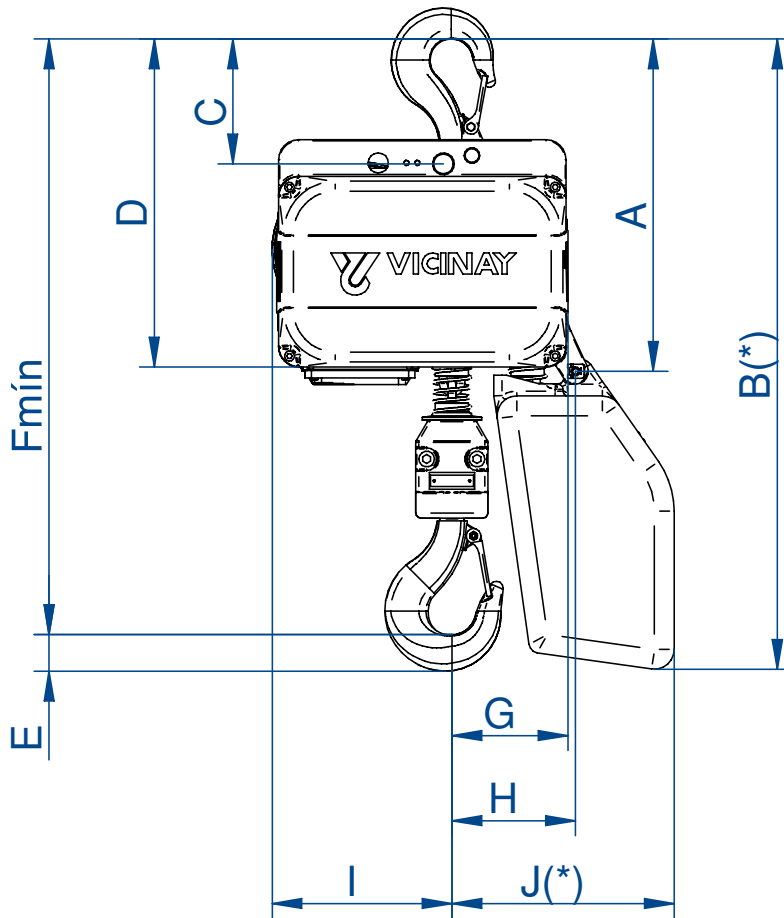
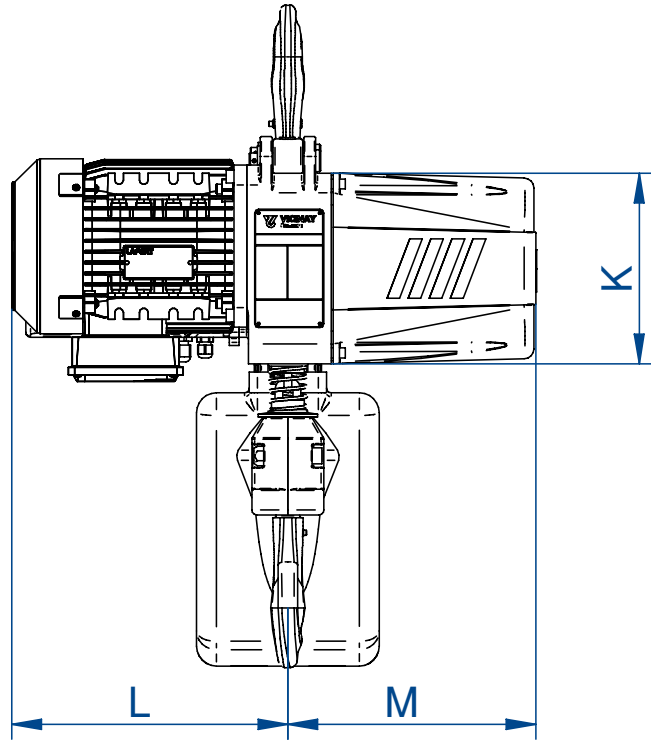


Con carro manual de cadena
With geared trolley

Carros eléctricos Electric trolleys

Carga W.L.L. kg	Potencia Motor (kW) Motor power (kW)			Ancho de viga estándar Standard width of beam mm	Radio curvatura Bending radius min m	Peso Weight kg
	Velocidad Speed 20 m/min	Velocidad Speed 10 m/min	Velocidad Speed 20/5 m/min			
250 - 1.000	0,18	0,18	0,18 / 0,045	55-113 / 119-170	1	21
1.600 - 2.000	0,18	0,18	0,18 / 0,045	64-120 / 125-170	1,2	30
2.500 - 5.000	0,55	0,55	0,44 / 0,11	82-143 / 149-200	1,8	68



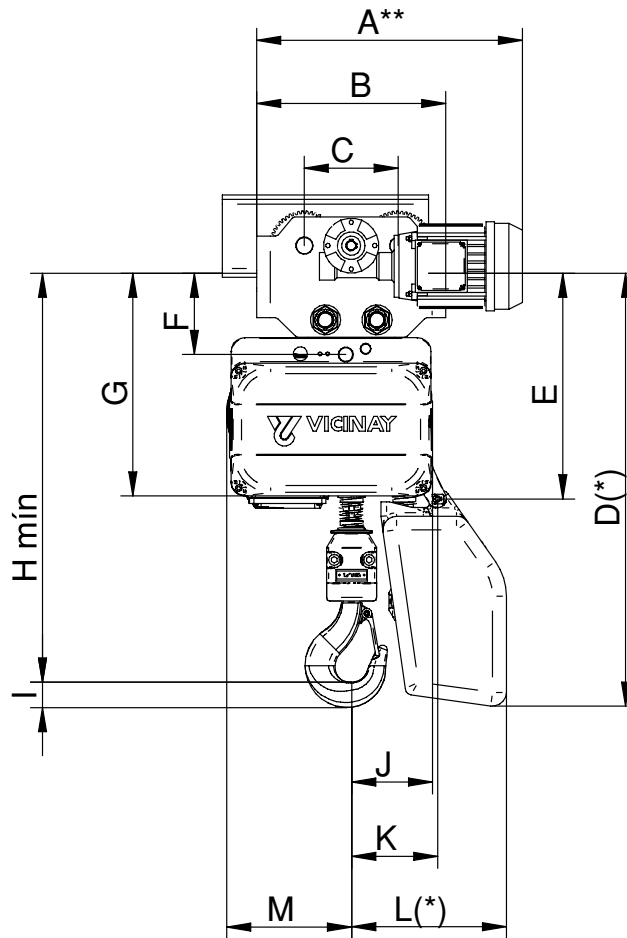
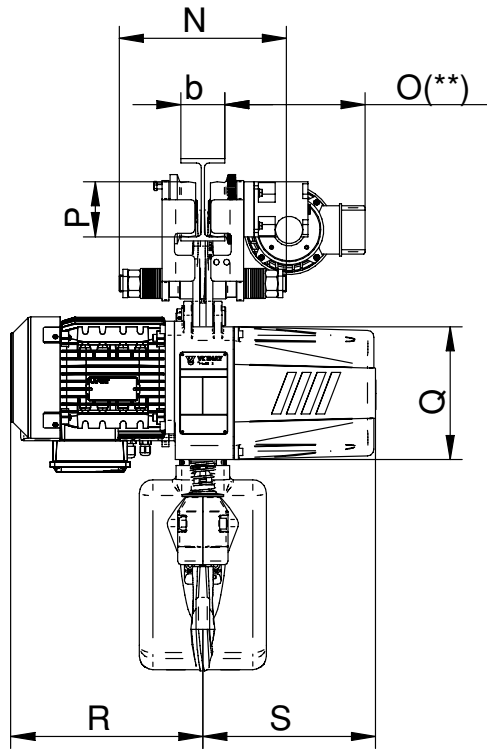


Dimensiones, polipasto suspendido Dimensions, hook suspended hoist

Capac. Carga W.L.L. Kg	Modelo Model	A	B(*)	C	D	E	F min	G	H	I	J(*)	K	L	M
125	ABK Mini-128 U,M,D	215	377	63	202	14	372	55	119	92	118	133	76	204
250	ABK Mini-254 U, M	215	377	63	202	14	372	55	119	92	118	133	76	204
	ABK Mini-254 D	215	377	63	202	14	392	72	136	75	134	133	76	204
250	ABK 051-208 U, M	264	512	86	256	24	486	78	111	161	197	154	249	138
	ABK 051-208 D	264	512	86	256	24	486	78	111	159	197	154	249	138
500	ABK 051-506 U	264	512	86	256	24	486	78	111	161	197	154	249	138
	ABK 051-504 M	264	512	86	256	24	486	78	111	161	197	154	249	138
	ABK 051-504 D	264	512	86	256	24	507	103	136	134	222	154	249	138
	ABK 101-508 U, M	260	508	86	260	24	482	85	111	181	197	164	249	138
1.000	ABK 101-508 D	260	508	86	260	24	482	85	111	178	197	164	271	138
	ABK 051-1003 U	264	512	86	256	24	507	103	136	136	222	154	249	138
	ABK 101-1004 U, M	260	508	86	260	24	492	94	121	171	206	164	249	138
	ABK 101-1004 D	260	508	86	260	24	503	109	135	154	221	164	271	138
	ABK 201-1008 U	290	538	86	294	24	516	104	120	187	205	184	260	136
	ABK 201-1006M	290	538	86	294	24	516	104	120	187	205	184	260	136
	ABK 201-1008 D	290	538	86	294	24	516	104	120	187	205	184	305	136
1.250	ABK 202-1012 U	337	570	127	332	37	603	118	126	178	243	193	280	251
	ABK 202-1207 U, D	337	570	127	332	37	603	118	126	178	243	193	280	251
1.600	ABK 202-1210 U, D	337	570	127	332	37	603	118	126	178	243	193	280	251
	ABK 201-1604 U	323	571	118	327	37	643	139	154	153	240	184	260	136
	ABK 201-1603 M	323	571	118	327	37	643	139	154	153	240	184	260	136
	ABK 201-1604 D	323	571	118	327	37	643	139	154	152	240	184	302	136
	ABK 202-1607 U, D	337	570	127	332	37	603	118	126	178	243	193	280	251
	ABK 3-1606 U	358	659	159	398	37	682	136	148	208	259	216	310	148
2.000	ABK 3-1605 D	358	659	159	398	37	682	136	148	208	259	216	395	148
	ABK 201-2004 U	323	571	118	327	37	643	139	154	153	240	184	260	136
	ABK 201-2003 M	323	571	118	327	37	643	139	154	153	240	184	260	136
	ABK 201-2004 D	323	571	118	327	37	643	139	154	152	240	184	302	136
	ABK 202-2006 U, D	340	573	129	335	37	678	164	172	132	289	193	280	251
	ABK 3-2005 U	358	659	159	398	37	679	136	148	208	259	216	310	148
	ABK 3-2005 D	358	659	159	398	37	679	136	148	208	259	216	395	148
2.500	ABK 202-2505 U, D	340	573	129	335	37	678	164	172	132	289	193	280	251
	ABK 3-2504 U	358	659	159	398	37	679	136	148	208	259	216	310	148
	ABK 3-2503 D	358	659	159	398	37	753	181	193	163	304	216	395	148
3.200	ABK 202-3203 U, D	340	573	129	335	37	678	164	172	132	289	193	280	251
	ABK 3-3203 U	358	659	159	398	37	753	181	193	163	304	216	310	148
	ABK 3-3202 D	358	659	159	398	37	753	181	193	163	304	216	395	148
4.000	ABK 3-4002 U	377	678	178	418	48	808	181	193	163	304	216	310	148
	ABK 3-4002 D	377	678	178	418	48	808	181	193	163	304	216	395	148
5.000	ABK 3-5002 U	377	678	178	418	48	808	181	193	163	304	216	310	148

(*) Dimensiones con bolsa recogecadena pequeña.

(*) Dimensions with small size chain bucket.



Dimensiones, polipasto con carro eléctrico Dimensions, hoist with electric trolley

Capac. Carga W.L.L. Kg	Modelo Model	A (**)	B	C	D(*)	E	F	G	H min	I	J	K	L(*)	M	b	N	O (**)	P	Q	R	S
125	ABK Mini-128 U, M, D	365	232	117	398	236	84	223	393	14	119	55	118	92	55-118	223	203	Ø63	133	76	204
															119-170	281					
250	ABK Mini-254 U, M	365	232	117	398	236	84	223	393	14	119	55	118	92	55-118	223	203	Ø63	133	76	204
	ABK Mini-254 D	365	232	117	398	236	84	223	413	14	136	72	134	75	119-170	281	203	Ø63	133	76	204
250	ABK 051-208 U, M	365	232	117	515	267	89	259	490	24	78	111	197	161	55-118	223	203	Ø63	154	294	138
	ABK 051-208 D	365	232	117	515	267	89	259	490	24	78	111	197	159	119-170	281	203	Ø63	154	294	138
500	ABK 051-504 M	365	232	117	515	267	89	259	490	24	78	111	197	161	55-118	223	203	Ø63	154	294	138
	ABK 051-504 D	365	232	117	515	267	89	259	511	24	103	136	222	134	119-170	281	203	Ø63	154	294	138
	ABKO 51-506 U	365	232	117	515	267	89	259	490	24	78	111	197	161	55-118	223	203	Ø63	154	294	138
	ABK 101-508 U, M	365	232	117	512	264	89	263	486	24	85	111	197	181	119-170	281	203	Ø63	164	294	138
1.000	ABK 051-1003 U	365	232	117	515	267	89	259	511	24	103	136	222	136	55-118	223	203	Ø63	154	294	138
	ABK 101-1004 U, M	365	232	117	512	264	89	263	496	24	94	121	206	171	119-170	281	203	Ø63	164	294	138
	ABK 101-1004 D	365	232	117	512	264	89	263	506	24	109	135	221	154	55-118	223	203	Ø63	164	294	138
	ABK 201-1008 U	365	232	117	542	294	89	298	519	24	104	120	205	187	119-170	281	203	Ø63	184	305	136
1.250	ABK 201-1006 M	365	232	117	542	294	89	298	519	24	104	120	205	187	55-118	223	203	Ø63	184	305	136
	ABK 201-1008 D	365	232	117	542	294	89	298	519	24	104	120	205	187	119-170	281	203	Ø63	184	305	136
	ABK 202-1012 U, D	366	232	117	546	312	102	308	579	37	118	126	243	182	55-118	223	203	63	193	280	251
	ABK 202-1012 U, D	366	232	117	546	312	102	308	579	37	118	126	243	182	119-170	281	203	63	193	280	251
1.600	ABK 202-1207 U, D	387	275	137	562	329	119	324	595	37	118	126	243	182	64-124	243	204	80	193	280	251
	ABK 202-1210 U, D	387	275	137	562	329	119	324	595	37	118	126	243	182	125-170	292	204	80	193	280	251
1.600	ABK 201-1604 U	387	275	136	563	315	110	319	635	37	139	154	240	153	64-124	243	204	Ø80	184	305	136
	ABK 201-1603 M	387	275	136	563	315	110	319	635	37	139	154	240	153	125-170	292	204	Ø80	184	305	136
	ABK 201-1604 D	387	275	136	563	315	110	319	635	37	139	154	240	152	64-124	243	204	Ø80	184	305	136
	ABK 202-1607 U, D	387	275	137	562	329	119	324	595	37	118	126	243	182	125-170	292	204	80	193	280	251
2.000	ABK 3-1606 U	387	275	136	617	316	117	356	639	37	136	148	259	208	64-124	243	204	Ø80	216	310	148
	ABK 3-1605 D	387	275	136	617	316	117	356	639	37	136	148	259	208	125-170	292	204	Ø80	216	395	148
	ABK 201-2004 U	387	275	136	563	315	110	319	635	37	139	154	240	153	64-124	243	204	Ø80	184	305	136
	ABK 201-2003 M	387	275	136	563	315	110	319	635	37	139	154	240	153	125-170	292	204	Ø80	184	305	136
2.500	ABK 201-2004 D	387	275	136	563	315	110	319	635	37	139	154	240	152	64-124	243	204	Ø80	184	305	136
	ABK 202-2006 U, D	387	275	137	562	329	118	324	667	37	164	172	289	136	125-170	292	204	80	193	280	251
	ABK 3-2005 U	387	275	136	617	316	117	356	636	37	136	148	259	208	64-124	243	204	Ø80	216	310	148
	ABK 3-2005 D	387	275	136	617	316	117	356	636	37	136	148	259	208	125-170	292	204	Ø80	216	395	148
3.200	ABK 202-2505 U, D	503	432	201	583	350	139	345	687	37	164	172	289	136	82-148	308	237	125	193	280	251
	ABK 3-2504 U	503	432	200	632	330	132	371	725	37	181	193	304	163	149-200	364	237	Ø125	216	310	148
4.000	ABK 3-2503 D	503	432	200	632	330	132	371	725	37	181	193	304	163	82-148	308	237	Ø125	216	395	148
	ABK 202-3203 U, D	503	432	201	583	350	139	345	687	37	164	172	289	136	149-200	364	237	125	193	280	251
	ABK 3-3203 U	503	432	200	632	330	132	371	725	37	181	193	304	163	82-148	308	237	Ø125	216	310	148
5.000	ABK 3-3202 D	503	432	200	632	330	132	371	725	37	181	193	304	163	149-200	364	237	Ø125	216	395	148
	ABK 3-4002 U	503	432	200	632	330	132	371	761	48	181	193	304	163	82-148	308	237	Ø125	216	310	148
5.000	ABK 3-4002 D	503	432	200	632	330	132	371	761	48	181	193	304	163	149-200	364	237	Ø125	216	395	148
	ABK 3-5002 U	503	432	200	632	330	132	371	761	48	181	193	304	163	82-148	308	237	Ø125	216	310	148

(*) Dimensiones con bolsa recogecadena pequeña.

(*) Dimensions with small size chain bucket.

Soluciones VICINAY con ABK



VICINAY solutions with ABK



ABK con cuchara electrohidráulica
ABK with electro-hydraulic grab



ABK con carro de altura perdida reducida
ABK with low headroom trolley



ABK con carro de altura perdida reducida
ABK with low headroom trolley